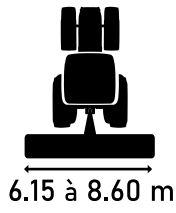
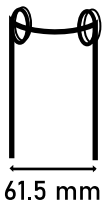
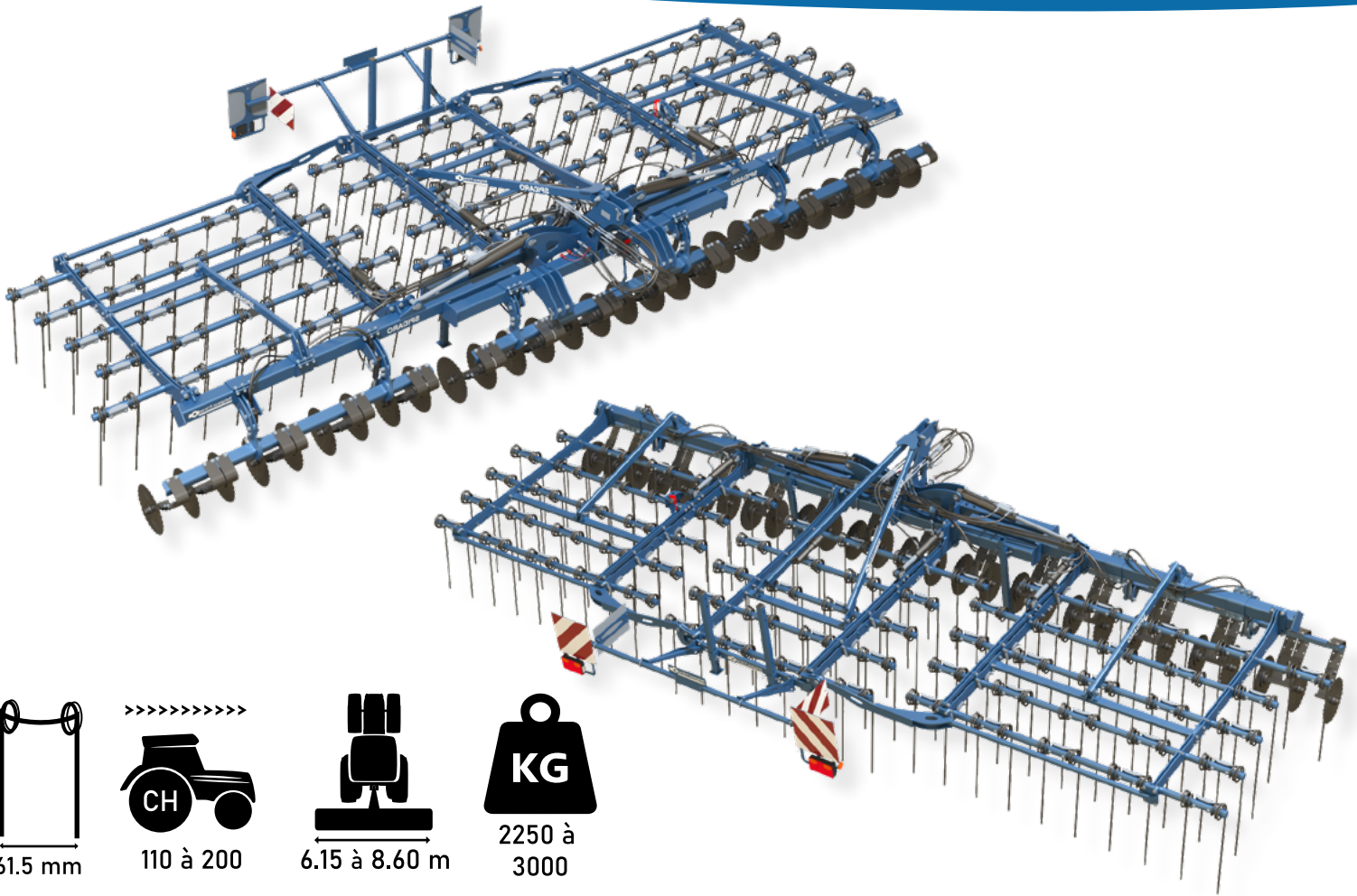


Herse polyvalente.



- Stabilité et suivi performants à grande vitesse.
- Bon nivellement, favorise la décomposition rapide des débris de récolte.
- Levée homogène des adventices entre deux cultures.
- Réglage de l'angle hydraulique avec index de référence.



Il s'agit de briser la paille et d'en accélérer la décomposition en créant une micro-infiltration sur un maximum de 50 mm de profondeur. Il s'agit également, de détruire d'éventuels stocks d'œufs de nématodes en les exposant au soleil.

Griffer le sol sur les premiers centimètres de terre permet également de niveler, hacher et accélérer la décomposition des résidus de cultures et faire germer les adventices, avec pour avantage de refermer les galeries de souris.



- Mélange homogène entre terre et résidus pour une meilleure décomposition.

- Votre sol est scarifié uniformément: (exemple d'utilisation de SPIDARO en prairie).

- Levée homogène des adventices entre deux cultures.



Vidéo

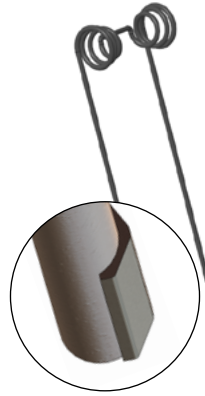
Conçue spécialement pour défibrer vos résidus de récolte et scarifier vos sols pour permettre une meilleure décomposition; la HERSE SPIDARO dispose d'un large choix d'options pour gagner en polyvalence et en efficacité.

Cet outil repose sur 3 sections, pour un bon suivi du sol, et s'arme jusqu'à 70 dents peigne double (16 mm de diamètre) réparties sur 5 rangées, pour un passage efficace tous les 6 cm.

SPIDARO			SPO 615 H Repliable	SPO 860 H Repliable
DENT DOUBLE A 3 ENROULEMENTS CONIQUES	Référence		S010600	S010800
NOMBRE DE DENTS (simple/double)			100/50	140/70
FORMAT DE BASE CHÂSSIS (m)			1.8+2.5+1.8	3+2.5+3
OPTIONS	SYSTÈME DISC ONDULÉ (410/30) Montage Flex cross avec commande hydraulique synchronisée et indicateur de réglage d'angle de travail.	Référence	S010650	S010850
	Montage Cross Board en place système Disc	Référence	S0615HCB	S0860HCB
	TÊTE DE DISTRIBUTION avec support et tuyauterie	Référence	S020600 (12 sorties)	S020800 (17 sorties)
	Indicateur de réglage angle des dents	Référence	S010100	Kit éclairage S010190
	Support semoir type DELIMBE T18	Référence	S010250	Plaquette carbure rapportée, supplément par dent double S010180



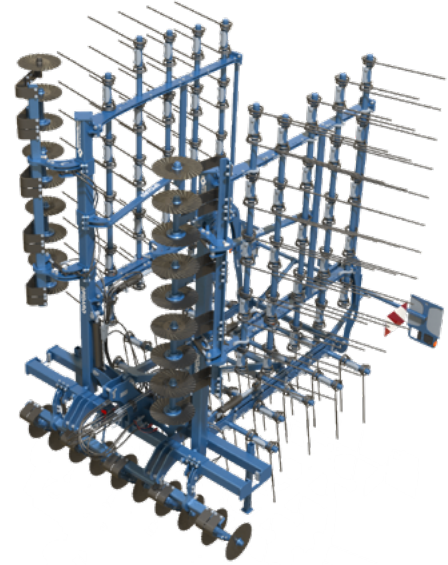
Disque gauffré Ø 410 mm
30 ondulations



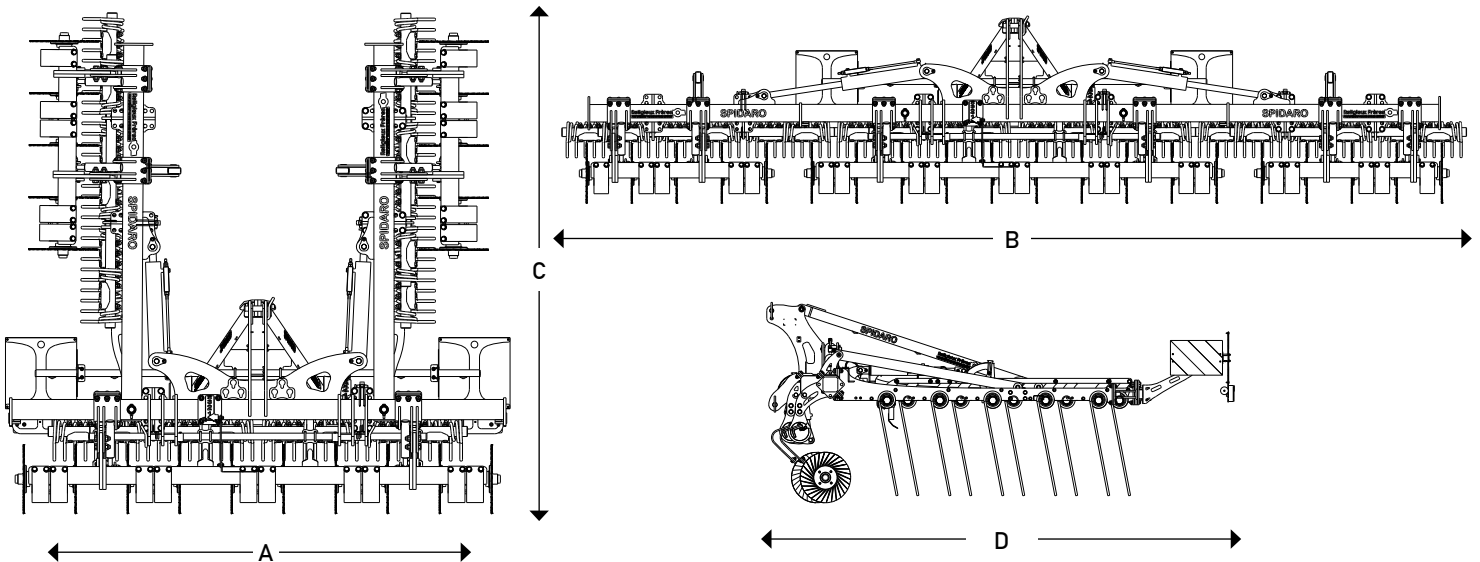
Dent double à 3 enroulements conique

- Intervalle entre dent de 62 mm
- Entraxe 310 mm
- 16x760 (Øxl)
- Rechargement carbure en option

Option plaquette carbure rapportée



Informations techniques :



SPIDARO

Modèle	Largeur de travail effective	Largeur hors tout replié (A)	Largeur hors tout déplié (B)	Type de châssis	Hauteur max sur béquille (C)	Profondeur avec signalisation (D)	Poids machine complète (Kg)	Nombre dents doubles / Disques	Puissance CH minimum
SPO 615 H	6.15 m	3.00 m	6.21 m	Repliable	3.15 m	3.80 m	2550	50/20	110
SPO 860 H	8.60 m	3.00 m	8.69 m	Repliable	4.39 m	3.80 m	3000	70/28	130



Religieux Frères

Pour préparer vos sols en toute sérénité

www.religieux-freres.com



3 route de Montcornet
02340 VIGNEUX-HOCQUET
+33(0)3 23 21 29 07

contact@religieux-freres.com