

## LES AVANTAGES

- Châssis surdimensionnés pour une meilleure fiabilité.
- Réglage individuel simple et précis des organes actifs (planche + dents + Roto-herse).
- Système de consolidation ROLPAF 410 indépendant.
- Rouleau TAPIR 105 suiveur favorisant l'homogénéité du lit de semence par l'obtention d'un bon nivellement et une consolidation uniforme.

## Descriptif

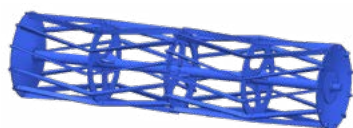
Le COMDOR SP est ce qui peut se concevoir de mieux dans l'esprit combiné de préparation de sol semi-porté. Doté d'une grande flexibilité, le COMDOR SP est sans nul doute un outil complet pouvant s'adapter instantanément en fonction des conditions rencontrées. Performant et polyvalent, il permet de réduire les charges de mécanisation dans le but d'augmenter le revenu de votre exploitation. Le COMDOR SP assure une préparation de sol optimum, les grosses mottes sont brisées, la reconstitution de sol est excellente et le dessèchement annulé, grâce au tassement idéal de la surface travaillé; un semis régulier, de profondeur constante avec une réduction des mottes et un bon nivellement.



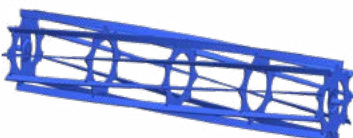
COMDOR SEMI-PORTÉ (dents 27X10)		3000 SPR Fixe	4000 SP Repliable	5000 SP Repliable	6000 SP Repliable	8000 SP Repliable	
ROTO-HERSES DOUBLE Ø300	Référence	<b>CO10181</b>	<b>CO1300</b>	<b>CO10301</b>	<b>CO10302</b>	<b>CO10303</b>	
MINI-CROSKILL ROLPAF 410	Référence	<b>CO101314</b>	<b>CO10306</b>	<b>CO10316</b>	<b>CO10317</b>	<b>CO10318*</b>	
FORMAT DE BASE CHÂSSIS (m)		1x3	1+2+1	1.5+2+1.5	2+2+2	1+2+2+2+1	
ÉQUIPEMENT ROUES		400/60x15.5	400/55x22.5	400/55x22.5	550/45x22.5	700/x22.5	
OPTIONS	Équipement Dents 32X12 16 Dents/m sur 4 rangées (supplément)	Référence	<b>CO101355</b>	<b>CO101356</b>	<b>CO101357</b>	<b>CO101358</b>	<b>CO101359</b>
	Équipement Planche niveleuse hydraulique avant (supplément)	Référence	<b>CO10380</b>	<b>CO10381</b>	<b>CO10382</b>	<b>CO10383</b>	<b>CO10384</b>
	Équipement Planche niveleuse arrière indexable	Référence	<b>CO10327</b>	<b>CO10328</b>	<b>CO10329</b>	<b>CO10330</b>	<b>CO10331</b>
	ROLPAF 410 sur châssis 3 points repliable	Référence	<b>CO10400</b>	<b>CO10401</b>	<b>CO10402</b>	<b>CO10403</b>	<b>CO10404</b>

<b>OPTIONS</b>	Relevage arrière 3 points 3T + DE couplé au repliage	Référence	<b>CO10319</b>	Montage efface traces repliable équipé de 4 dents	<b>CO10322</b>
	Montage roues 550/45x22,5 sur COMDOR 4000/ 5000 SP (supplément)	Référence	<b>CO10320</b>	Montage efface traces fixe équipé de 4 dents	<b>CO10323</b>
	Amortisseur à azote sur hydraulique de l'essieu porteur	Référence	<b>CO10500</b>	Montage efface traces 4 dents supplémentaires	<b>CO10152</b>
	Packer arrière TAPIR 105 SPCR Flèche col de cygne comprise	Référence	<b>CO10250TA</b>	Freinage pneumatique homologué DREAL (supplément montage)	<b>CO10100</b>
	Montage ROLNEC central AV ou AR en 2x1 m. Recommandé pour modèle 5000/6000 / 8000 (Supplément montage)	Référence	<b>CO30190</b>	* Appareil disposant du mini-croskill ROLPAF 410	

## Organes actifs



Rouleau ROLNEC Ø 500mm  
11 barres avec flasque Ép. 10mm



Rouleau ROLNEC Ø 300mm  
9 barres avec flasque Ép. 10mm



**Dent 27x10 flexible**  
Droite avec soc

**Dent 32x12 flexible**  
Droite avec soc droit ou ou soc patte d'oie



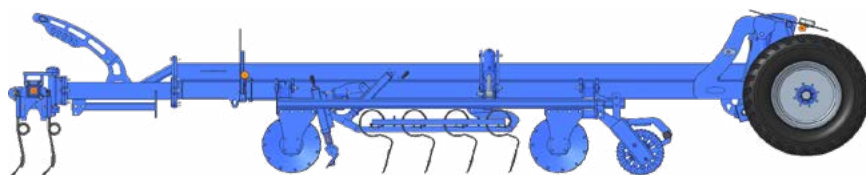
**Disque ROLPAF Ø410**



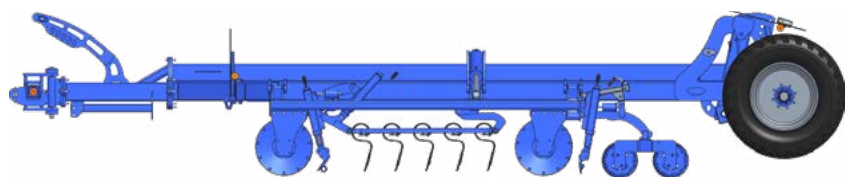
**TAPIR 105**  
4 roues 10/75x15.3

## Configuration

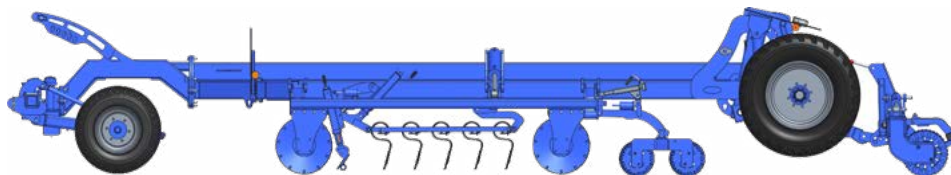
Équipement VIBREX 27x10  
+ PLANCHE NIVELEUSE AR + ROTO-HERSE



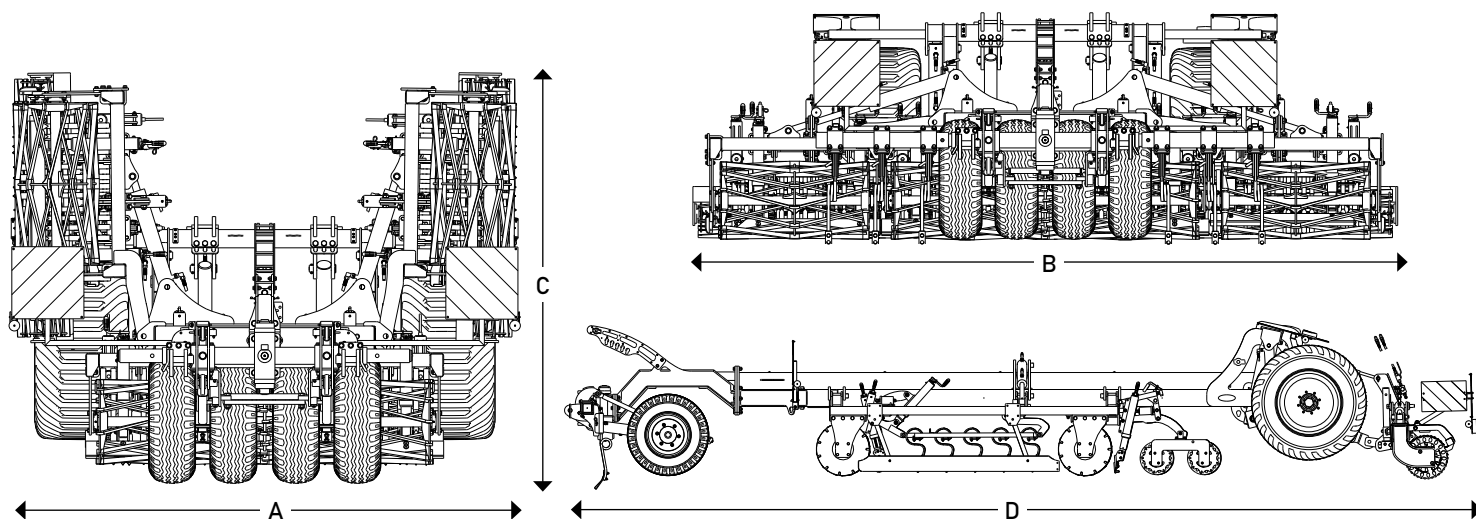
Équipement VIBRO 32x12  
+ EFFACE TRACES + ROLPAF



Équipement VIBREX 27x10  
+ PLANCHE NIVELEUSE AR + ROTO-HERSE  
+ ROLPAF



Informations techniques



COMDOR SP ROTO-HERSE DOUBLE Ø 300mm

Modèle	Largeur de travail effective	Largeur hors tout replié (A)	largeur hors tout déplié (B)	Type de châssis	Hauteur max sur béquille (C)	Profondeur avec signalisation (D)	Poids machine complète (Kg)	Nombre de dents montage: VIBREX 27x10/ VIBRO 32x12	Puissance CV minimum
3000 SPR	3.00 m	3.00 m	3.40 m	Fixe	1.41 m	7.22 m	2050	60/48	110
4000 SP	4.00 m	3.00 m	4.40 m	Repliable	2.22 m	7.22 m	3140	80/64	130
5000 SP	5.00 m	3.00 m	5.40 m	Repliable	2.75 m	7.22 m	4560	100/80	160
6000 SP	6.00 m	3.00 m	6.40 m	Repliable	3.30 m	7.22 m	5200	120/96	180
8000 SP	8.00 m	3.00 m	8.40 m	Repliable	4.34 m	7.22 m	7150	160/128	240

COMDOR SP CROSKILL ROLPAF Ø 410mm

3000 P	3.00 m	3.00 m	3.40 m	Fixe	1.41 m	7.22 m	2660	60/48	150
3500 P	4.00 m	3.00 m	4.40 m	Repliable	2.22 m	7.22 m	3850	80/64	180
4000 PR	5.00 m	3.00 m	5.40 m	Repliable	2.75 m	7.22 m	5260	100/80	220
4000 PH	6.00 m	3.00 m	6.40 m	Repliable	3.30 m	7.22 m	6160	120/96	260
5000 PH	8.00 m	3.00 m	8.40 m	Repliable	4.34 m	7.22 m	9400	160/128	350

COMDOR SP ROTO-HERSE DOUBLE Ø 300mm + MINI-CROSKILL ROLPAF Ø 410mm

3000 P	3.00 m	3.00 m	3.40 m	Fixe	1.41 m	8.30 m	3710	60/48	150
3500 P	4.00 m	3.00 m	4.40 m	Repliable	2.22 m	8.30 m	4900	80/64	180
4000 PR	5.00 m	3.00 m	5.40 m	Repliable	2.75 m	8.30 m	6200	100/80	220
4000 PH	6.00 m	3.00 m	6.40 m	Repliable	3.30 m	8.30 m	7420	120/96	260
5000 PH	8.00 m	3.00 m	8.40 m	Repliable	4.34 m	8.30 m	10500	160/128	350