

LES AVANTAGES

- Dégagement entre pointe de 640 mm pour favoriser le passage des végétaux
- Contrôle précis de la mise en terre.
- Pointe carbure passive fine (15 mm pour une ligne de semis régulière).
- Possibilité d'adapter différents organes actifs pour des travaux spécifiques.
- 2 types de finition avec dent souple ajustable.

Descriptif

Le SANKA se compose d'un châssis 3 points muni de roues 23/8.50x12. Les dents sont réparties sur 4 rangées avec un écartement de 160 mm. Le réglage de la profondeur s'effectue par le référencement des roues qui assurent un semis régulier et précis. La herse arrière permet le nivellement et un recouvrement homogène du grain. Le réglage de l'angle de travail et de la pression des dents du peigne, sur le sol est facile et s'adapte à toutes les conditions de semis. Le SANKA peut travailler dans des conditions difficiles tout en assurant des levées rapides et homogènes.



SANKA dents DS BOURGAULT		SDSB 300	SDSB 350	SDSB 400	SDSB 500	SDSB 600	SDSB 700	
CHÂSSIS + DENTS + ROUES	Référence	SANC3DB	SANC35DB	SANC4DB	SANC5DB	SANC6DB	SANC7DB	
FORMAT DE BASE CHÂSSIS (m)		1x3	1x3.5	0.75+2.5+0.75	1.25+2.5+1.25	1.75+2.5+1.75	2.25+2.5+2.25	
NOMBRE DE DENTS		19	22	25	31	37	43	
NOMBRE DE ROUES (23/8.5x12)		4	4	6	7	7	7	
OPTIONS	Équipement PEIGNE (1 rangée)	Référence	SANC3P	SANC35P	SANC4P	SANC5P	SANC6P	SANC7P
	TÊTE DE DISTRIBUTION avec support et tuyauterie	Référence	SANC3TD	SANC35TD	SANC4TD	SANC5TD	SANC6TD	SANC7TD
	Porte pointe boulonné (Boulonnerie comprise / 2xTFCC 12/50 - CL8.8) (par dent)	Référence		SANKNH1000	Contrôle de position des côtés (amortisseur azote + manomètre de contrôle)			SANC10800
	Pointe interchangeable boulonnée 19mm - passive carbure (par dent)	Référence		SANKNTIP0801	Montage PEIGNE DS 12x500 (3 rangées) (Prix au mètre linéaire)			SANC30200
	Kit signalisation (Tous modèles)							SANC10190

OPTIONS	Porte pointe SPEED-LOC (par dent)	Référence	SANKNH4000	Support injecteur de semences boulonné (par dent)	SANHSQR1505
	Soc patte d'oie SPEED-LOC LG 180 (par dent)	Référence	LIBB0700SL		Adaptateur SPEED-LOC (par dent)

Organes actifs



Dent + soc semeur DSB (boulonné)



Dent + soc semeur SPEED-LOC



Dent de recouvrement Double 12x500

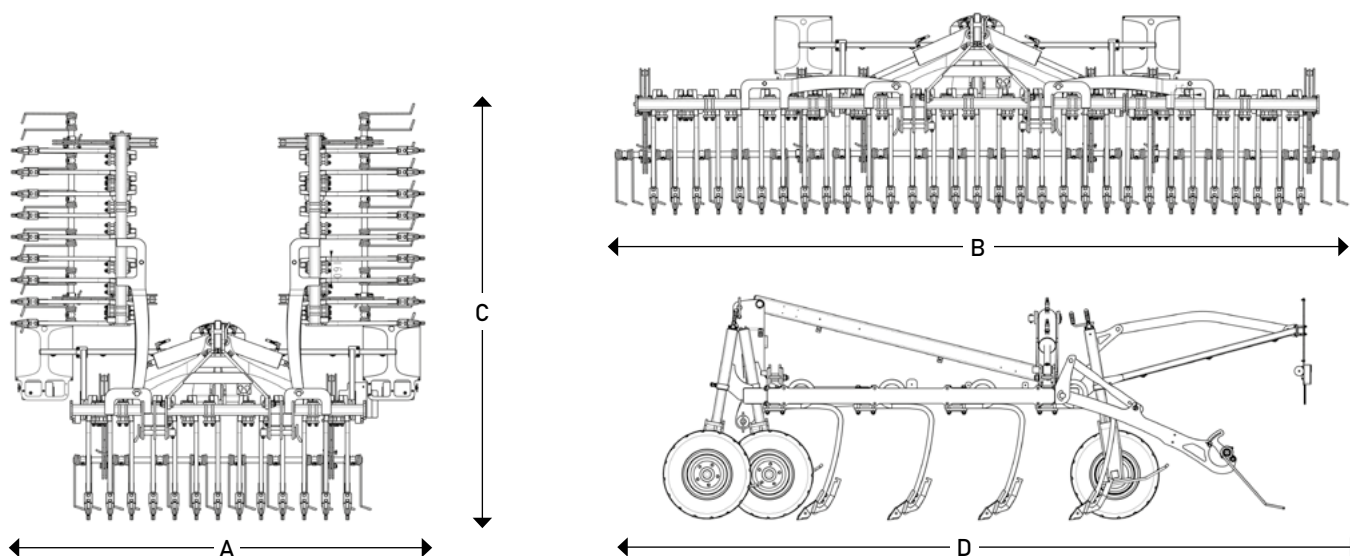


Dent de recouvrement Double et coudée 9.3x640



Roue de contrôle + décroqueur

Informations techniques



SANKA DS sans équipement

Modèle	Largeur de travail effective	Largeur hors tout replié (A)	Largeur hors tout déplié (B)	Type de châssis	Hauteur max sur béquille (C)	Profondeur avec signalisation (D)	Poids machine complète (Kg)	Nombr dents Montage SPEED-LOC	Puissance CV minimum
SDSB 300	3.04 m	3.10 m	3.10 m	Fixe	1.55 m	3.90 m	1110	19	110
SDSB 350	3.52 m	3.60 m	3.60 m	Fixe	1.55 m	3.90 m	1280	22	130
SDSB 400	4.00 m	3.10 m	4.10 m	Repliable	2.50 m	3.90 m	1760	25	140
SDSB 500	4.96 m	3.10 m	5.40 m	Repliable	3.10 m	3.90 m	2200	31	160
SDSB 600	5.92 m	3.10 m	6.10 m	Repliable	3.50 m	3.90 m	2640	37	180
SDSB 700	6.88 m	3.10 m	7.20 m	Repliable	4.00 m	3.90 m	3080	43	200