

NOTICE d'utilisation

Herse à paille

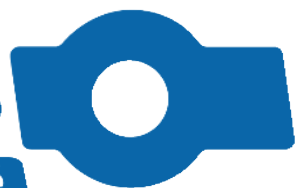
SPIDARO



⚠ A LIRE ATTENTIVEMENT AVANT D'UTILISER LA MACHINE ⚠

Religieux Frères

Pour préparer vos sols en toute sérénité



Sommaire

Avant propos.....	1
DECLARATION DE CONFORMITE	2
Introduction.....	3
Précautions de sécurité.....	4
1. Avant la première utilisation du cultivateur frontale	4
2. Etiquettes d’avertissement	5
3. Autres précautions de sécurité	6
4. Plaque d’identification de la machine	7
Description.....	8
Préparation à l’emploi.....	10
A. Dépliage de l’outil	10
B. Mise en position travail de l’outil :.....	11
C. Réglage de l’outil :.....	11
Entretien	12
Garantie	14
I. Pièces :.....	14
II. Main d’œuvre :	14

Avant propos

Nous vous remercions de la confiance que vous accordez à notre matériel en faisant l'acquisition d'un cultivateur compact frontal WEKA.

Le WEKA est un outil frontal adapté plus particulièrement pour la reprise des sols à l'automne derrière betteraves, pommes de terre ou autres culture tardives. Il peut également être utilisé comme appareil de reprise au printemps. Cet outil vous apportera des résultats qui vous surprendront, et cela même dans les conditions de terrain les plus défavorables.

Sachez utiliser à fond ses grandes possibilités, mais ne perdez pas de vue aussi les limites normales d'utilisation.

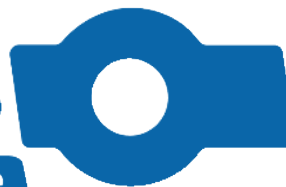
Il conviendra d'apporter une attention particulière au réglage de l'outil, ainsi vous éliminerez tous risques de détérioration.

Notre désir et notre but, est que le WEKA vous donne totalement satisfaction et que votre investissement vous soit profitable et vous facilite en même temps la tâche.

C'est pourquoi, nous vous demandons de lire attentivement, et d'appliquer les instructions du présent manuel d'utilisation.



Religieux Frères



Pour préparer vos sols en toute sérénité

Fabricant de matériel agricole pour la préparation des sols

02340 VIGNEUX-HOCQUET – FRANCE

+33 (0)3 23 21 29 07 – Fax : +33 (0)3 23 21 38 87

E-mail : religieux-fr@wanadoo.fr - Web : www.religieux-freres.com

DECLARATION DE CONFORMITE

(Directive « Machine » Européenne 2006/42/CE)

Fabricant : Sarl RELIGIEUX FRERES

Adresse : 10, route de Montcornet

02340 VIGNEUX-HOCQUET

FRANCE

Déclare que l'outil ci-après désigné : HERSE A PAILLE

Modèle : SPIDARO

N° de série :

Année de fabrication :

Est conforme aux dispositions de la directive « Machines » (Directive Européenne 2006/42/CE du 29 juin 2006), modifiée et aux législations nationales la transposant.

VIGNEUX-HOCQUET, le

P.RELIGIEUX

Introduction

Le WEKA peut assurer des travaux de décompactage, de déchaumage et de reprise superficielle.

Des combinaisons multiples sont réalisables avec cet outil, ce qui permet une plus large utilisation de votre tracteur et d'autres équipements.

Pour exemple, la combinaison du cultivateur WEKA et d'un outil arrière animé équipé du semis permet d'implanter rapidement des cultures d'automne et de soustraire la phase de labour.

Le WEKA peut également être monté sur un tasse avant à pneus TAPIR 125.















Précautions de sécurité

1. Avant la première utilisation du cultivateur frontale



- Faire toujours particulièrement attention au texte et illustrations repérés par ce symbole !
- Apprenez à manipuler la machine d'une manière correcte et prudente ! Le WEKA peut être dangereux en de mauvaises mains et s'il est utilisé sans entretien approprié.
- Cet accessoire a été conçu pour un travail à vitesse constante se situant entre 4 et 10 km/h.
- Ne dépassez sous aucun prétexte la force de poussée recommandée, car l'outil n'a pas été conçu, ni calculée, pour résister à des forces de poussée plus importantes.
- Il conviendra d'apporter une attention particulière au réglage de l'outil, ainsi vous éliminerez tous risques de détérioration.
- Sachez utiliser à fond les grandes possibilités du WEKA, mais ne perdez pas de vue aussi les limites normales d'utilisation.

2. Etiquettes d'avertissement

 	<p>Lire soigneusement les instructions et bien comprendre leur signification.</p>
 	<p>Toujours s'assurer que la zone de travail et de dépliage de l'accessoire soit libre de personnes et de biens ! Vérifiez également que personne ne se trouve sous une section en cours de repliage ou de dépliage. S'assurer que les sections latérales sont bien verrouillées après un repliage, avant le transport par route.</p>
 	<p>Ne jamais se placer entre l'accessoire et le tracteur quand ce dernier est en marche avec l'accessoire accroché.</p>
 	<p>Ne jamais travailler sous l'outil pendant les travaux d'entretien et de maintenance, lorsque la machine ne repose pas sur des chandelles ou sur un support ferme. Bloquer mécaniquement l'accessoire en position haute.</p>
 	<p>Ne montez jamais directement sur les roues, et ce, même à l'arrêt, car celles-ci risqueraient de se mettre à tourner.</p>
 	<p>Resserrer les écrous des roues de support après le premier jour au champ. Resserrez les écrous de la même manière après le changement des roues.</p>

3. Autres précautions de sécurité

- L'outil ne devra en aucun cas reposer sur ses dents lorsqu'il se trouve sur une surface compacte. En effet, les pointes des dents risqueraient de s'endommager !
- Assurez-vous que les pneus et les roues du tracteur soient bien conçus pour le poids de l'accessoire utilisé, et que la pression des pneus soit correcte. Veuillez remarquer que la charge sur l'essieu avant est importante, tout particulièrement pendant les transports sur route. Assurez-vous donc que la charge maximale par essieu ne soit pas dépassée.
- Avant de passer sur une route nationale, retirez toutes les mottes de terre du véhicule et des accessoires.
- Lors du transport de l'accessoire sur la voie publique, faites toujours preuve de bon sens et de courtoisie envers les autres conducteurs. Prendre en compte le fait que la largeur, et par conséquent le rayon de virage du tracteur, sont augmentés pour les transports par route. La vue vers l'avant est limitée, ajuster donc votre conduite en conséquence.
- Avant de raccorder les flexibles hydrauliques, s'assurer que les prises mâles de l'outil et les prises femelles du tracteur sont propres et exempts de saletés.
- Toujours utiliser des pièces d'origine pour conserver la qualité et la sécurité de fonctionnement de la machine. Les clauses de la garantie et le droit à réclamation sont caducs en cas d'utilisation de pièces autres que celles d'origine.
- Tout travail de soudage effectué sur la machine devra être effectué par un professionnel. Prendre note que toute soudure incorrecte risque de causer des blessures graves ou mêmes mortelles.

4. Plaque d'identification de la machine

Inscrivez ici, le numéro de série de votre appareil.

CONSTRUCTEUR DE MACHINES AGRICOLES

Religieux Frères 

Pour préparer vos sols en toute sérénité

F-02340 VIGNEUX-HOCQUET - FRANCE - www.religieux-freres.fr

 **+33**  **(0)3 23 21 29 07**

CE 

Modèle :

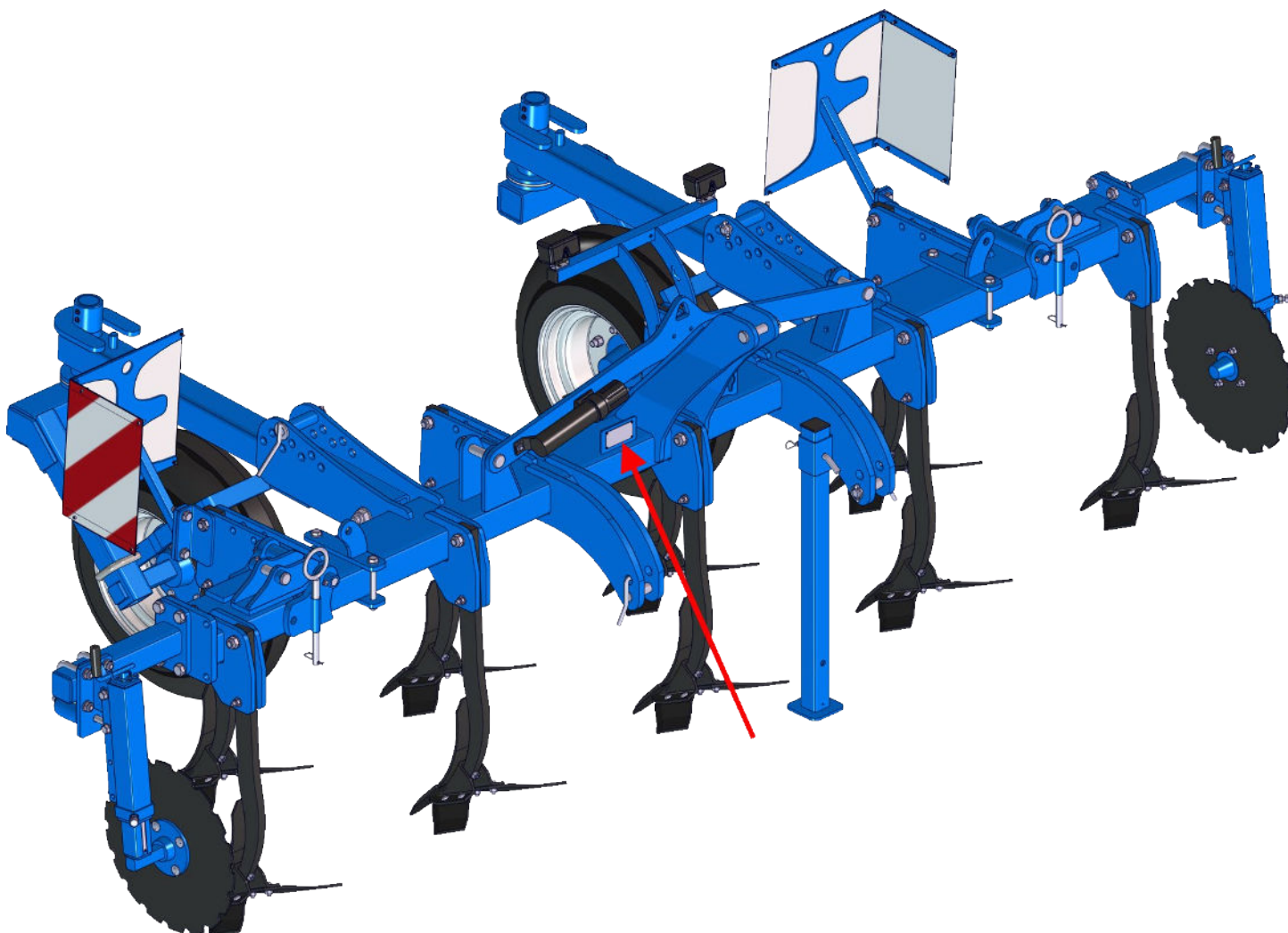
N° Série :

Année de fabrication :

Conforme aux règlements du Ministère du Travail

N'omettez pas d'indiquer le type de la machine et les références portées sur la plaque signalétique pour toute correspondance, demande de renseignements, ou commande de pièces de rechange.

Emplacement :



Description

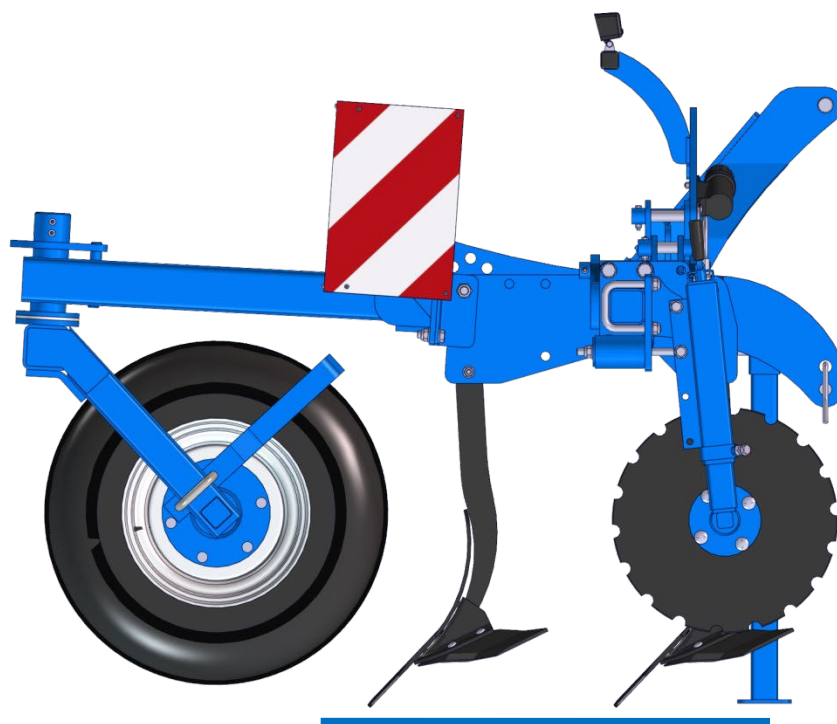
Le WEKA est un cultivateur compact d'encombrement réduit et adaptable à l'avant du tracteur. Sa faible longueur et son poids peu élevé lui procure un centre de gravité idéal.

Un dégagement important sous châssis, de même qu'un grand espacement des dents, éliminent les risques de bourrages et assurent une répartition régulière des charges sur le bâti.

Les roues de contrôle pivotantes à hauteur réglable assurent un guidage en profondeur précis et un grand confort de travail.

Des coutres non-stop de diamètre 500 réglables par un système de béquille assurent des raccords propres sans présence de butes.

Les modèles 4000 et 5000 sont établis sur une base de WEKA 3000.



Zone d'ameublissement : elle assure l'ameublissement du sol à la profondeur désirée,

Le WEKA peut être équipé de deux types de soc pour correspondre au mieux au résultat recherché.

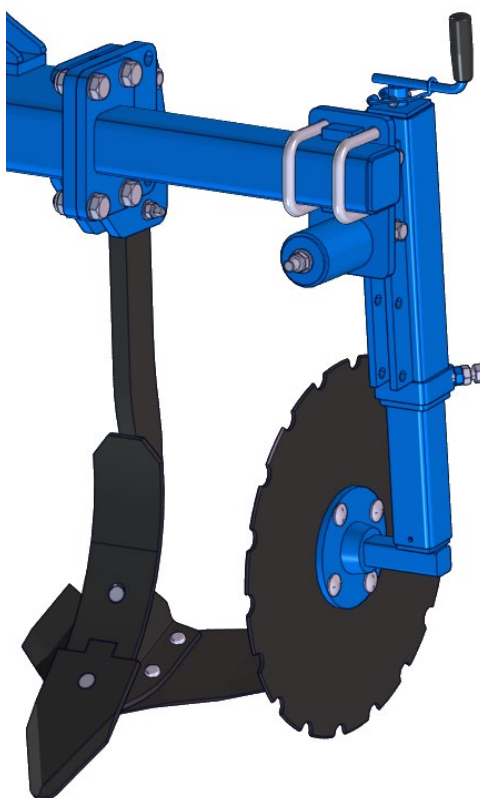
Soc double-cœur 125X19X445



Soc + ailettes type STORM



Il peut également être équipé de coutres de bordure non-stop



Préparation à l'emploi

Cet appareil à haut rendement nécessite une attention toute particulière quand à sa mise en service, nous vous remercions d'en prendre bonne note.

Le WEKA est accrochée au tracteur par les bras de relevage avant.

Il peut également être monté sur un tasse-avant à pneus TAPIR 125.

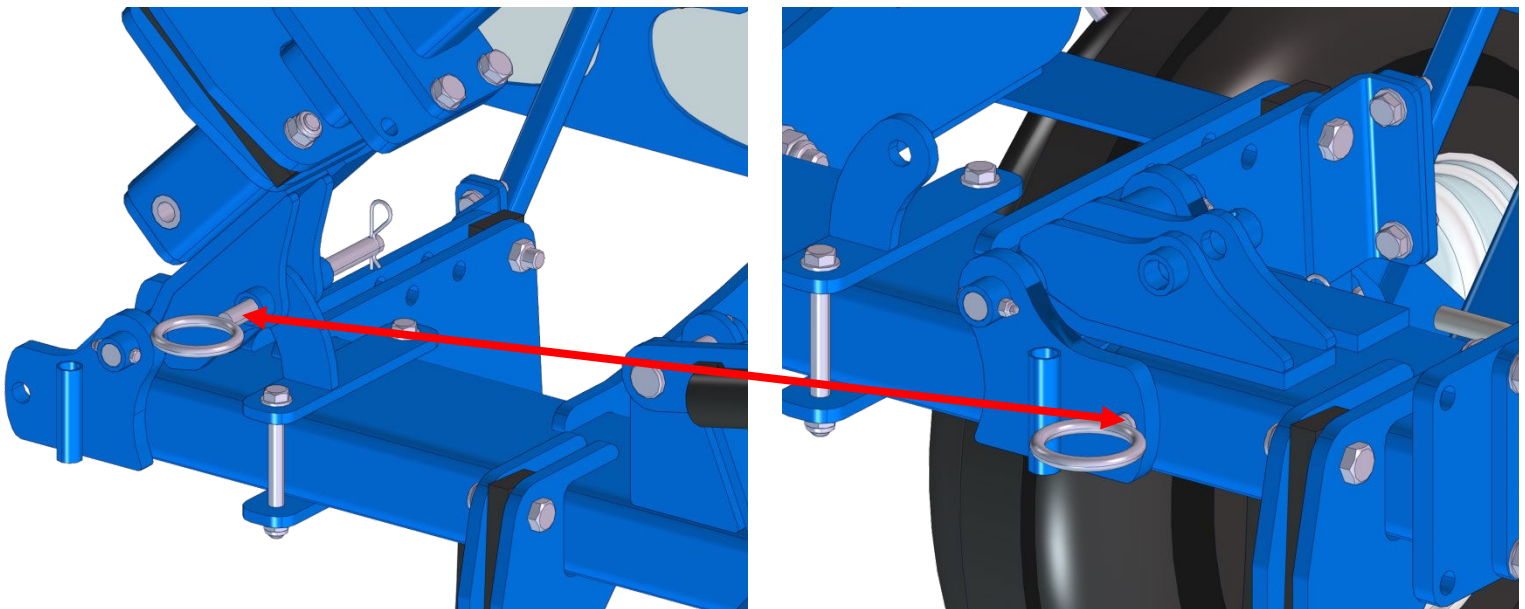
Important : Toutes les manœuvres hydrauliques doivent être réalisées au régime moteur le plus bas de manière à obtenir des mouvements hydrauliques sans inertie et à vitesse constante (voir aussi pour régler le débit d'huile du distributeur tracteur).

A. Dépliage de l'outil

Pour cette opération, il est indispensable de positionner l'outil en position relevé.

- Dépliage manuel

Enlever la cheville de verrouillage du coté pour pouvoir le déplier. Positionner cette cheville dans le trou prévu à cet effet (voir image ci-dessous) pour pouvoir bloquer le coté en position travail et éviter qu'il se relève pendant l'utilisation de l'outil.



- Dépliage Hydraulique

Commander hydrauliquement la manœuvre jusqu'à dépliage complet de l'outil.

B. Mise en position travail de l'outil :

La position de travail est obtenue par mise en position flottante du relevage avant de manière à ce que les roues de contrôle touchent le sol.

Pour les manœuvres en bout de parcelle, manœuvrer uniquement en utilisant le relevage avant de votre tracteur.

C. Réglage de l'outil :

- Réglage 0 (ne correspond pas à un travail zéro).
- Déplier l'outil
- Positionner l'outil sur une surface plane nivelée
- Régler le troisième point de votre tracteur pour obtenir un léger basculement de l'outil vers l'arrière.
- Vérifier lors de la pause de l'outil dans le champ ce basculement arrière.
- Dans le cas contraire, veuillez réajuster le troisième point.
- Ces opérations effectuées, il vous reste à choisir la profondeur de travail du WEKA. Pour ce faire, ajuster le réglage des roues de contrôle jusqu'à obtenir la profondeur de travail voulue.
- Régler ensuite les coutres de bordure en hauteur et une fois cette opération faite, resserrer la vis sur la béquille pour limiter le jeu dans la béquille.

Procéder de la même manière quand le WEKA se trouve sur un TAPIR 125. Peaufiner le réglage de la hauteur de travail, soit en jouant sur le 3^{ème} point reliant le tracteur et le TAPIR 125, soit en changeant le trou de réglage des deux interfaces TAPIR-WEKA.

Important : En bout de parcelle, il est nécessaire de réaliser des manœuvres outil relevé quand celles-ci sont courtes, par contre pour des manœuvres plus larges, la position au sol peut être conservée sous réserve d'une vitesse faible (3/4 km/h maxi).



Attention :

Veillez au bon repérage et à la bonne connectique des flexibles hydrauliques de commande par rapport au mode de fonctionnement du distributeur de votre tracteur.

Ne jamais stationner sous les éléments animés par des activateurs hydrauliques.

Lors du repliage de l'appareil, pour adapter une position de transport correcte, verrouillez les côtés à l'aide des systèmes prévus à cet effet.

Si le tracteur sur lequel vous adaptez cet appareil est équipé d'un relevage frontal DOUBLE EFFET, positionnez-le en mode SIMPLE EFFET ou mieux encore, réalisez le branchement SIMPLE EFFET de votre relevage.

Entretien

Le WEKA est un outil simple à entretenir.

Il comporte des points de graissage répartis sur les charnières des cotés, les vérins, les supports de roue et les coutres de bordures.

Resserrez les écrous de la même manière après le changement d'un de ces éléments.

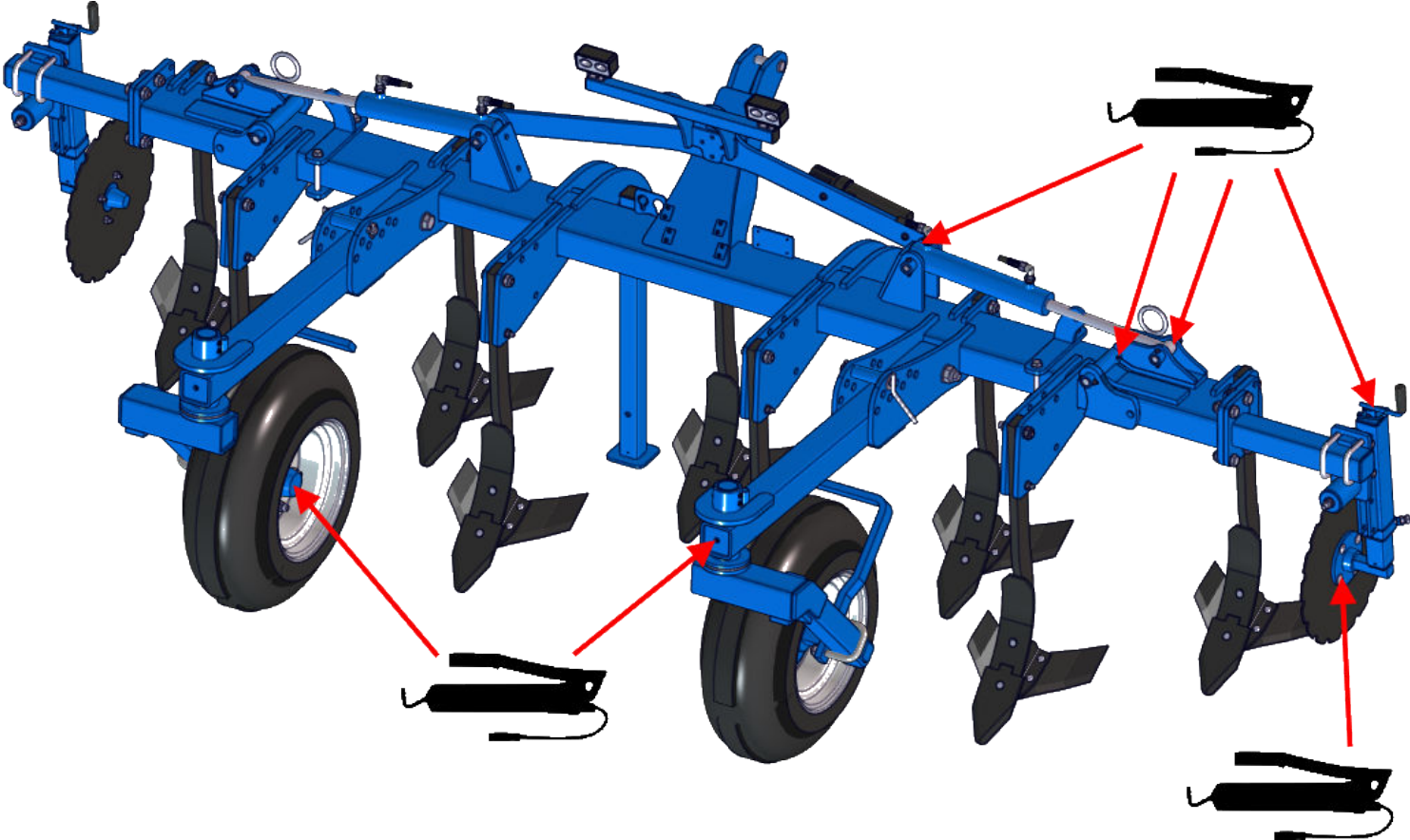
La pression de gonflage des roues de contrôle doit être de :

- 3.1 Bar pour les roues en 10.0-75X15.3
- 3.2 Bar pour les roues en 215/80R15 ou 215/75R15



Pour une bonne maintenance de votre outil, il est nécessaire après chaque campagne de le nettoyer, de le graisser raisonnablement et de l'entreposer à l'abri.

Position des graisseurs :



Graissage à répéter sur chaque élément identique identifié.

Garantie

La Sarl RELIGIEUX Frères garantit ses fabrications pour une durée d'UN AN à partir de leurs mises en service : « la date de vente portée sur le livret faisant foi » (voir plaque signalétique rivetée sur votre appareil).

Cette garantie couvre PIÈCES et MAIN D'ŒUVRE.

I. Pièces :

Toute pièce qui sera reconnue défectueuse de matière ou de fabrication par nos services techniques ou par l'un de nos représentants agréés, sera remplacée ou remise en état gratuitement.

II. Main d'œuvre :

La Sarl RELIGIEUX Frères prendra en charge les frais de main d'œuvre nécessités par l'échange ou la remise en état des pièces reconnues défectueuses.

CETTE GARANTIE NE COUVRE PAS :

- Les frais d'entretien normaux.
- Les avaries résultant :
 - d'un défaut d'utilisation voire d'entretien,
 - d'interventions modifiant les caractéristiques d'origine,
 - du remplacement de pièces d'origines par des pièces non conformes,
 - de réparations antérieures effectuées par un personnel non qualifié.
- Les pièces ou équipements qui ne sont pas de notre fabrication et pour lesquels notre garantie se limite à celle de notre fournisseur.
- Les frais de déplacement, d'approche et de transport.
- Les remplacements ou remises en état de pièces, effectués au titre de la garantie, ne pourront avoir pour effet de prolonger la durée de celle-ci.
- Les pièces reconnues défectueuses deviendront la propriété de la Sarl RELIGIEUX Frères.