

COMDOR 3500 PL

COMDOR PL

Le COMDOR PL est reconnu pour sa polyvalence dans la préparation des sols. Un de ses atouts principal est qu'il ne nécessite pas une puissance de traction élevée.

LES AVANTAGES

- Autorise la préparation des sols à consistance très collante.
- Conserve les qualités de travail et le bon référencement du COMDOR P.
- Garantie un bon nivellement grâce à 5 rangées de dents VIBREX 27x10 soit 20 dents/m !
- Adaptable suivant les modèles sur des tracteurs plus légers de 120 à 180 CV.
- Un positionnement de prix idéal avec la garantie d'un vrai préparateur de sol polyvalent.

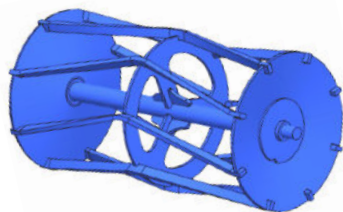
Descriptif

Le COMDOR PL est équipé de ROLNEC 500/8 (8 barres au lieu de 11 pour favoriser le dégagement. Les rouleaux centraux sont montés avec paliers intermédiaires pour n'avoir que des rouleaux de 1 mètre afin d'éviter les jonctions de chevrons. La planche niveleuse est indexable (4 positions) idem au COMDOR P. Un 3e point flottant et attelage catégorie 3 et 4 favorisant la stabilité. Compartiment VIBREX 27x10 grand dégagement à 5 rangées (pour renforcer le nivellement et le passage terre + végétaux). Roto-herse double rouleaux Ø 300 mm avec ressort de maintien plus fort. Châssis fixe en 3 m et 3,5 m et repliable en 4 m et 5 m.

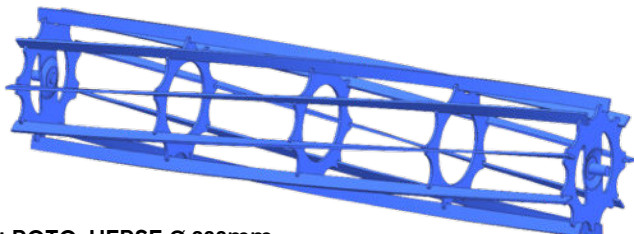


COMDOR PL (dents VIBREX 27x10)		3000 PL Fixe	3500 PL Fixe	4000 PL/H Repliable	5000 PL/H Repliable	
	ROTO-HERSES DOUBLE Ø300	PRIX (€ HT) Référence	CO10185L	CO101855L	CO10187L	CO10200L
OPTIONS	Équipement Dents 32x12 16 Dents/m sur 4 rangées (supplément)	PRIX (€ HT) Référence	CO10355	CO103555P	CO10356	CO10357
	Kit éclairage (Tous modèles)	PRIX (€ HT) Référence	CO10390	Attelage arrière		CO10308
	Jeu de 8 socs efface traces (Pour dents 27x10)	PRIX (€ HT) Référence	CO10395	Sortie arrière hydraulique D.E		CO10307
	Dents effaces traces à sécurité (la paire) Uniquement sur COMDOR 4000 et 5000 PH	PRIX (€ HT) Référence	CO10398	Rouleau finisseur de roto-herse ø 280 mm (1 rangée) suppl./m		CO10353

Organes actifs



Rouleau ROLNEC Ø 500mm
 8 barres avec flasque épaisseur 10mm



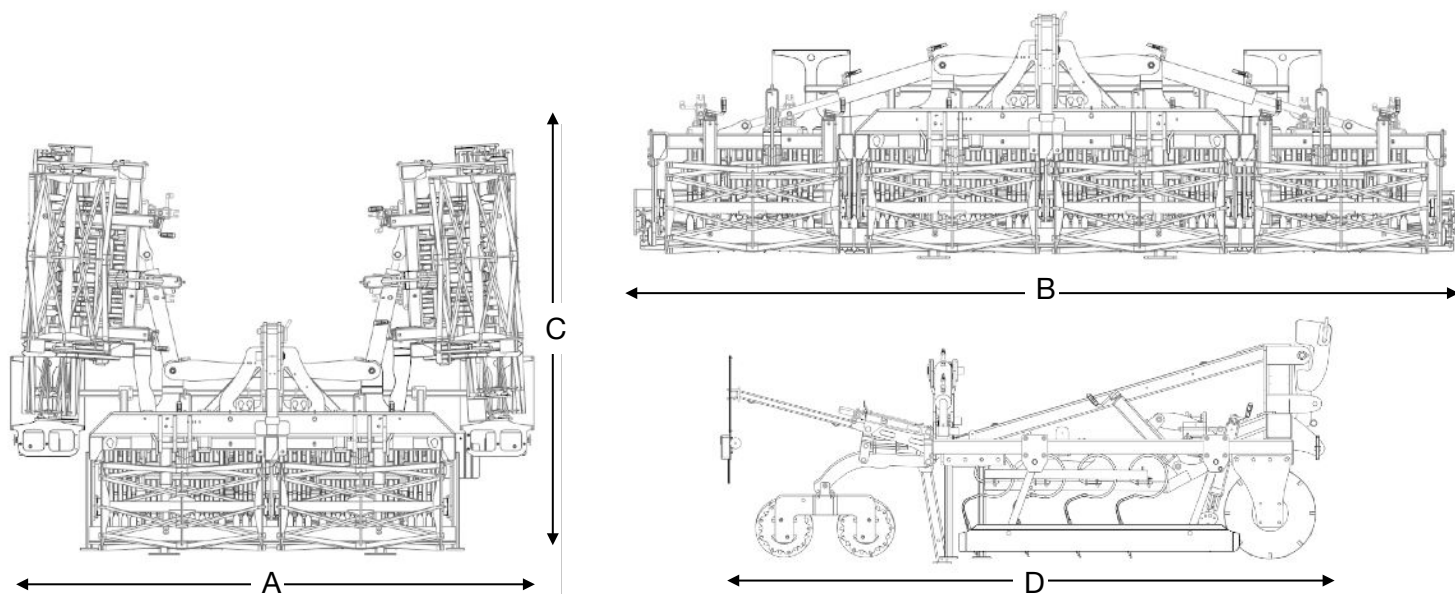
Rouleau ROTO-HERSE Ø 300mm
 9 barres avec flasque épaisseur 10mm



Dent 27x10 flexible
 Droite avec soc

Dent 32x12 flexible
 avec soc patte d'oie ou droit

Informations techniques



CONDOR PL (dents VIBREX 27x10)

Modèle	Largeur de travail effective	Largeur hors tout repliée (A)	Largeur hors tout dépliée (B)	Type de châssis	Hauteur max sur béquille (C)	Profondeur avec signalisation (D)	Poids machine complète (Kg)	Nombre dents Montage VIBREX 27x10	Puissance CV Minimum
3000 PL	3,00 m	3,10 m	3,10 m	Fixe	1,31 m	3,30 m	1530	60	120
3500 PL	3,50 m	3,90 m	3,90 m	Fixe	1,31 m	3,30 m	1710	70	140
4000 PL/H	4,00 m	3,00 m	4,50 m	Repliable	2,35 m	3,30 m	2050	80	150
5000 PL/H	5,00 m	3,00 m	5,50 m	Repliable	2,90 m	3,30 m	2560	100	180