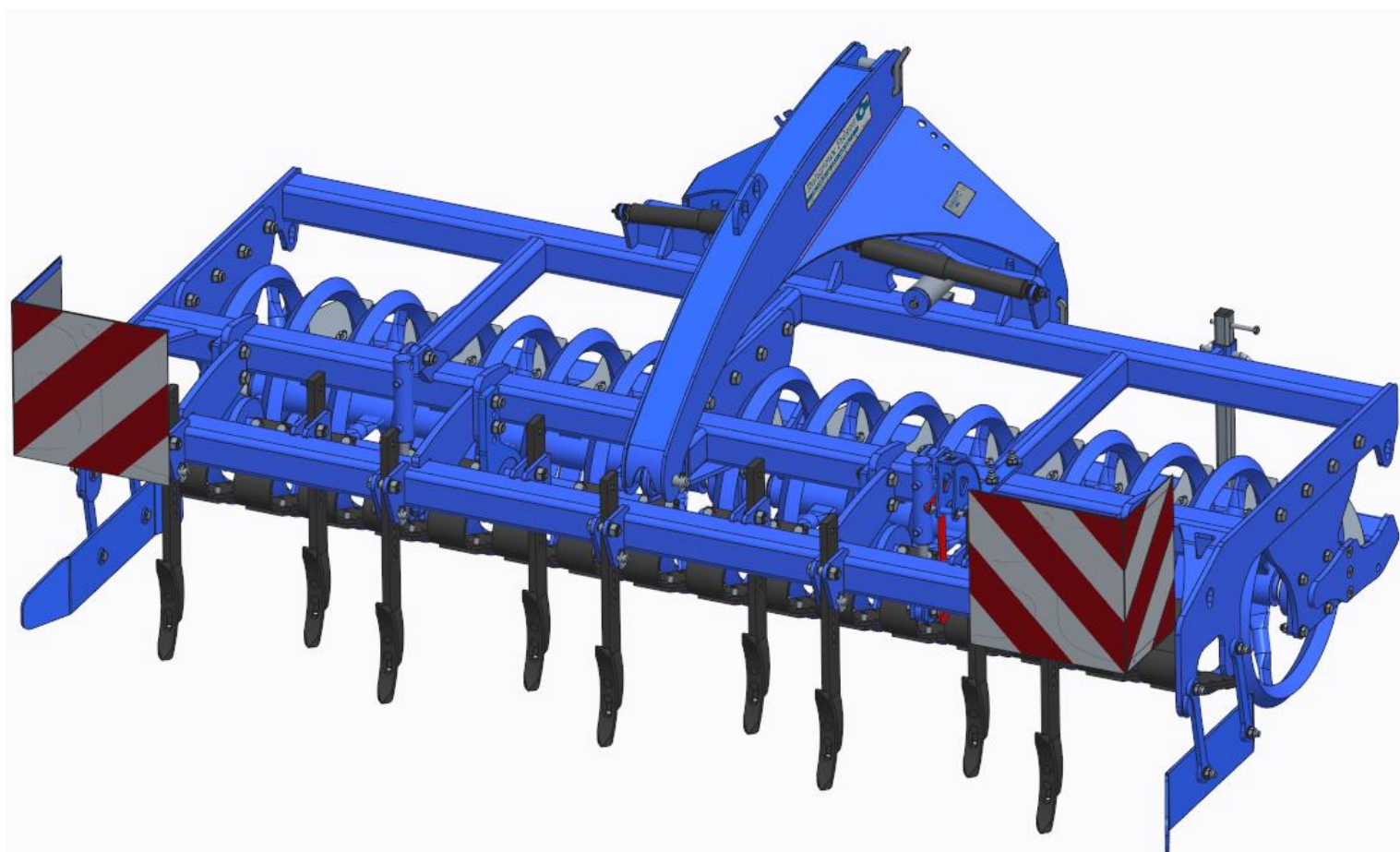


MANUEL d'utilisation

Combiné frontal de préparation de sol

DEVIL RING 700

DEVIL ROULOSANGE 600



⚠ A LIRE ATTENTIVEMENT AVANT D'UTILISER LA MACHINE ⚠

Religieux Frères 

Pour préparer vos sols en toute sérénité

F-02340 VIGNEUX-HOCQUET - FRANCE - www.religieux-freres.fr

Sommaire

Avant propos.....	1
DECLARATION DE CONFORMITE	2
Introduction	3
Précautions de sécurité.....	4
1. Avant la première utilisation du rouleau à pneus.....	4
2. Etiquettes d’avertissement	5
3. Autres précautions de sécurité	6
4. Serrage.....	7
5. Plaque d’identification de la machine	8
Description.....	9
Préparation à l’emploi.....	11
A. Réaliser les couplages hydrauliques « DEVIL – TRACTEUR ».....	11
B. Position de la bielle de sécurité.....	11
C. Mise en position travail de l’outil :	12
D. Réglage de l’outil :.....	13
Conseils importants.....	14
Entretien	14
Garantie	16
I. Pièces :.....	16
II. Main d’œuvre :	16

Avant propos

Nous vous remercions de la confiance que vous accordez à notre matériel en faisant l'acquisition d'un combiné frontal de préparation de sol DEVIL.

Avant la première utilisation, veuillez lire la notice d'utilisation afin régler de façon optimale votre DEVIL.

Au printemps, aussi bien qu'à l'automne, le DEVIL vous apportera des résultats qui vous surprendront, et cela même dans les conditions de terrain les plus défavorables.

Sachez utiliser à fond ses grandes possibilités, mais ne perdez pas de vue aussi les limites normales d'utilisation.

Il conviendra d'apporter une attention particulière au réglage de l'outil, ainsi vous éliminerez tous risques de détérioration.

Notre désir et notre but, est que le DEVIL vous donne totale satisfaction, que votre investissement vous soit profitable et qu'il vous facilite la tâche.

C'est pourquoi, nous vous demandons de lire attentivement, et d'appliquer les instructions du présent manuel d'utilisation.



Religieux Frères



Pour préparer vos sols en toute sérénité

Fabricant de matériel agricole pour la préparation des sols

02340 VIGNEUX-HOCQUET – FRANCE

+33 (0)3 23 21 29 07 – Fax : +33 (0)3 23 21 38 87

E-mail : religieux-fr@wanadoo.fr - Web : www.religieux-freres.com

DECLARATION DE CONFORMITE

(Directive « Machine » Européenne 2006/42/CE)

Fabricant : Sarl RELIGIEUX FRERES

Adresse : 10, route de Montcornet
02340 VIGNEUX-HOCQUET

FRANCE

Déclare que l'outil ci – après désigné : Combiné frontal de préparation de sol

Modèle : DEVIL

N° de série :

Année de fabrication :

Est conforme aux dispositions de la directive « Machines » (Directive Européenne 2006/42/CE du 29 juin 2006), modifiée et aux législations nationales la transposant.

VIGNEUX-HOCQUET, le

P. RELIGIEUX

Introduction

Le combiné DEVIL est un outil frontal permettant de compléter avantageusement l'équipement arrière de votre tracteur lorsque celui-ci reçoit d'autres outils tels que semoir ou combiné de préparation du sol.

De même, il permet la reprise d'un sol préalablement labouré, ou plus sommairement préparé.

Lors du labour, le dessèchement et la porosité augmentent, de ce fait la capillarité est interrompue. Pour rendre au sol sa texture naturelle et rétablir rapidement la capillarité, il faut rappuyer le sol en profondeur de façon homogène.

Le DEVIL assure le tassement optimum, les grosses mottes sont brisées, la reconstitution du sol est excellente et le dessèchement annulé.

- Tassement idéal de la surface travaillée ;
- Réduction des mottes et bon nivellement ;
- Economise un passage et réduit les coûts ;
- Favorise le travail des outils situés à l'arrière.
- Un semis régulier et de profondeur constante

La conduite de cet appareil est particulièrement aisée car il est auto-directionnel et ne nécessite pas de liaison sur la direction du tracteur. Le système d'autoguidage très précis et spécialement développé reçoit deux vérins amortisseurs et compensateurs pour assurer un total confort au travail.

Des dents rigides droites à petit dégagement pour les travaux soutenus d'éclatement du sol peuvent être montées en option. Elles sont distribuées sur 2 axes à intervalles relatifs de manière alternées. Ce qui permet d'obtenir un outil particulièrement efficace ! Le réglage simple et rapide s'opère à l'aide d'une broche et permet d'ajuster la hauteur de travail de chaque dent rapidement, celles-ci étant également protégées par une sécurité à boulon de rupture.

La combinaison de dents droites et de dents niveleuses passives, associée à des disques de grand diamètre à la forme spécialement étudiée et brevetée, offre la possibilité de travailler avec efficacité à grande vitesse sur tous types de sols avec la garantie d'obtenir un nivellement et un tassement optimum sur toute la largeur travaillée.



Précautions de sécurité

1. Avant la première utilisation du rouleau à pneus



- Faire toujours particulièrement attention au texte et illustrations repérés par ce symbole !
- Apprenez à manipuler la machine d'une manière correcte et prudente ! Le combiné frontal peut être dangereux en de mauvaises mains et s'il est utilisé sans entretien approprié.
- Cet accessoire a été conçu pour un travail des dents rigides jusqu'à une profondeur de 15 cm.
- Ne dépassez sous aucun prétexte la force de poussée recommandée, car le combiné frontal n'a pas été conçu, ni calculé, pour résister à des forces de poussée plus importantes.
- Il conviendra d'apporter une attention particulière au réglage de l'outil, ainsi vous éliminerez tous risques de détérioration.
- Sachez utiliser à fond les grandes possibilités de l'outil, mais ne perdez pas de vue aussi les limites normales d'utilisation.

2. Etiquettes d'avertissement

	Lire soigneusement les instructions et bien comprendre leur signification.
	Toujours s'assurer que la zone de travail et de dépliage de l'accessoire soit libre de personnes et de biens ! Vérifiez également que personne ne se trouve sous une section en cours de repliage ou de dépliage. S'assurer que les sections latérales sont bien verrouillées après un repliage, avant le transport par route.
	Ne jamais se placer entre l'accessoire et le tracteur quand ce dernier est en marche avec l'accessoire accroché.
	Ne jamais travailler sous l'outil pendant les travaux d'entretien et de maintenance, lorsque la machine ne repose pas sur des chandelles ou sur un support ferme. Bloquer mécaniquement l'accessoire en position haute.
	Ne montez jamais directement sur les roues, et ce, même à l'arrêt, car celles-ci risqueraient de se mettre à tourner.
	Resserrer les écrous des roues de support après le premier jour au champ. Resserrez les écrous de la même manière après le changement des roues.

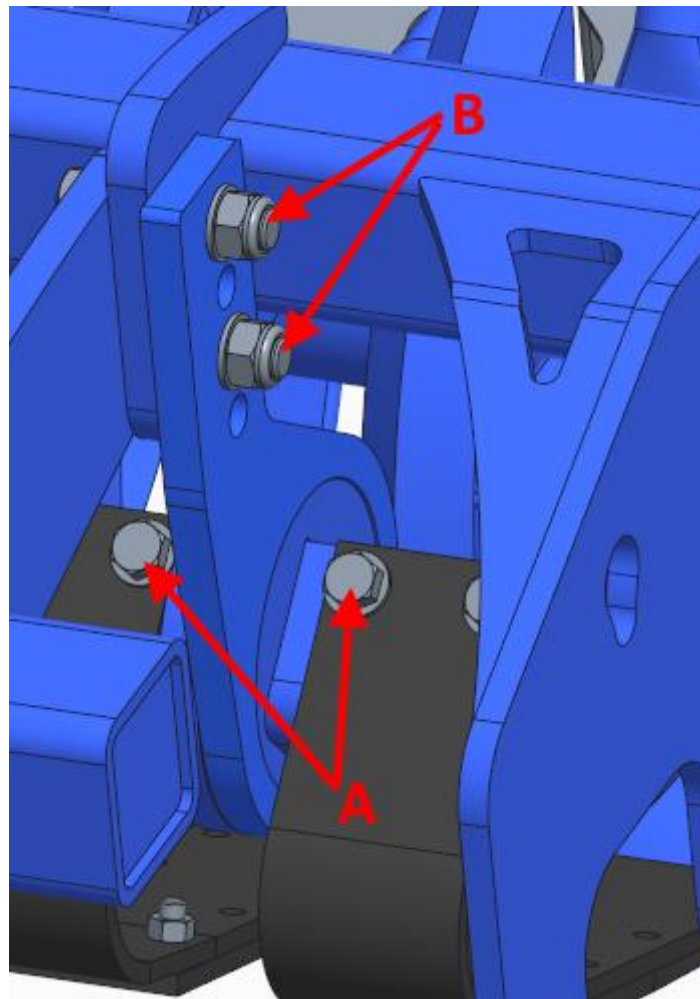
3. Autres précautions de sécurité

- L'outil ne devra en aucun cas reposer sur les dents de l'outil frontal lorsqu'il se trouve sur une surface compacte. En effet, les pointes des dents risqueraient de s'endommager !
- Assurez-vous que les pneus et les roues du tracteur soient bien conçus pour le poids de l'accessoire utilisé, et que la pression des pneus soit correcte. Veuillez remarquer que la charge sur l'essieu avant est importante, tout particulièrement pendant les transports sur route. Assurez-vous donc que la charge maximale par essieu ne soit pas dépassée.
- Avant de passer sur une route nationale, retirez toutes les mottes de terre du véhicule et des accessoires.
- Lors du transport de l'accessoire sur la voie publique, faites toujours preuve de bon sens et de courtoisie envers les autres conducteurs. Prendre en compte le fait que la largeur, et par conséquent le rayon de virage du tracteur, sont augmentés pour les transports par route. La vue vers l'avant est limitée, ajuster donc votre conduite en conséquence.
- Ne jamais oublier que l'accessoire est lourd et que la distance de freinage s'en trouve augmentée.
- Avant de raccorder les flexibles hydrauliques, s'assurer que les prises mâles de l'outil et les prises femelles du tracteur sont propres et exempts de saletés.
- Toujours utiliser des pièces d'origine pour conserver la qualité et la sécurité de fonctionnement de la machine. Les clauses de la garantie et le droit à réclamation sont caducs en cas d'utilisation de pièces autres que celles d'origine.
- Tout travail de soudage effectué sur la machine devra être effectué par un professionnel. Prendre note que toute soudure incorrecte risque de causer des blessures graves ou mêmes mortelles.

4. Serrage

- Resserrez les lames niveleuses à effacement progressif (A) du combiné après le premier jour d'utilisation et au moins une fois chaque saison.
- Resserrez les écrous du bâti des dents rigides (B) après le premier jour aux champs et au moins une fois chaque saison.

Resserrez les écrous de la même manière après le changement d'un de ces éléments.



5. Plaque d'identification de la machine

Inscrivez ici, le numéro de série de votre appareil.

CONSTRUCTEUR DE MACHINES AGRICOLES

Religieux Frères 

Pour préparer vos sols en toute sérénité

F-02340 VIGNEUX-HOCQUET - FRANCE - www.religieux-freres.fr

+33  (0)3 23 21 29 07 

Modèle :

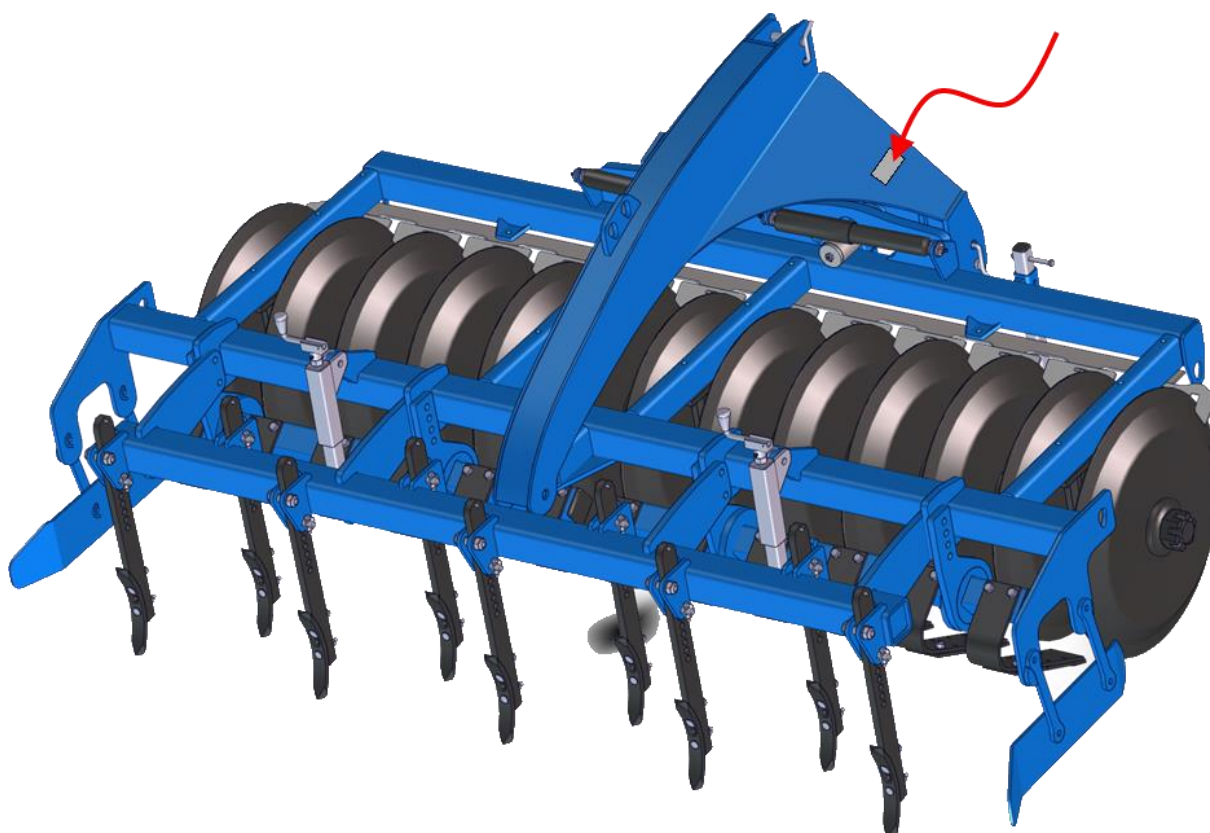
N° Série :

Année de fabrication :

Conforme aux règlements du Ministère du Travail

N'omettez pas d'indiquer le type de la machine et les références portées sur la plaque signalétique pour toute correspondance, demande de renseignements, ou commande de pièces de rechange.

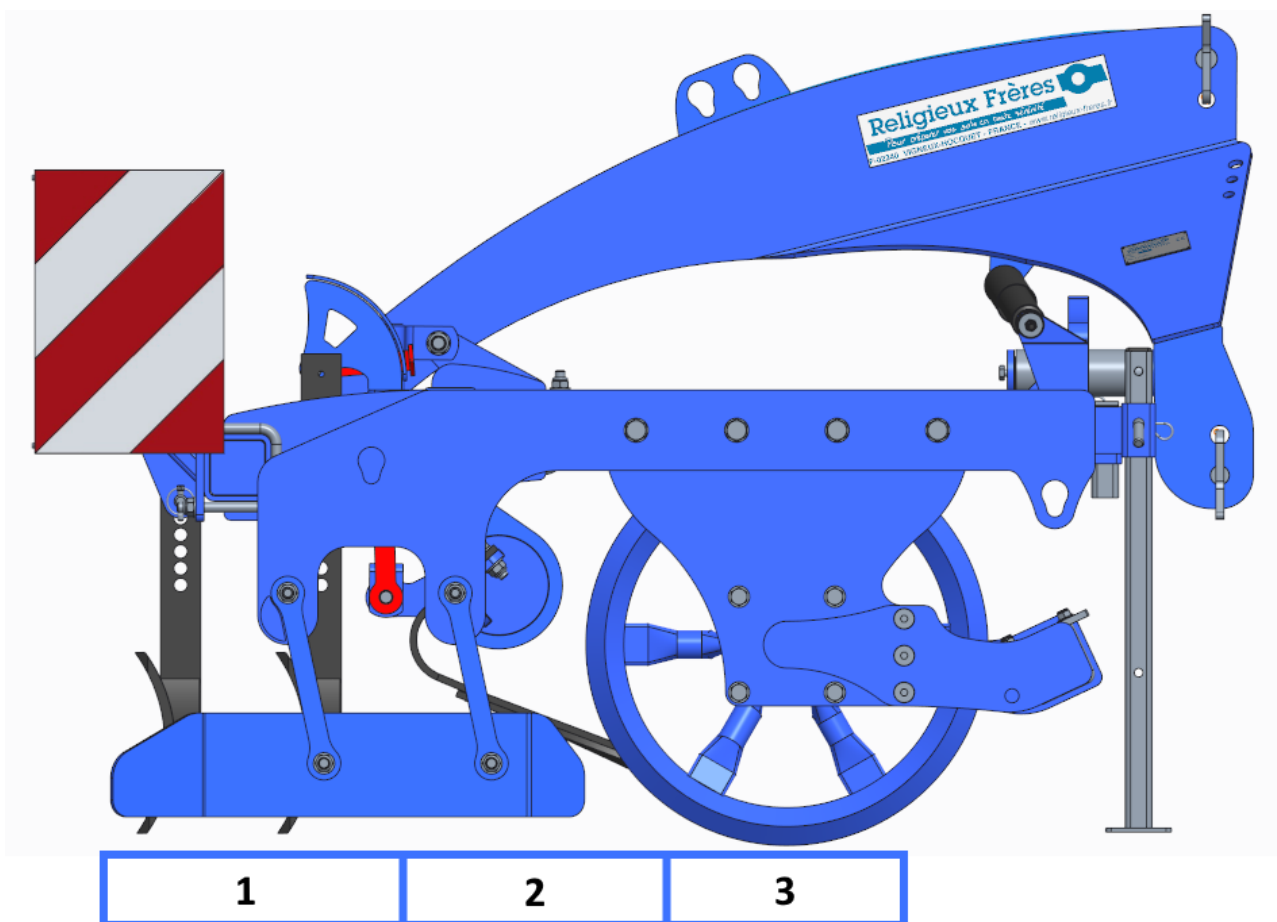
Emplacement :



Description



Le DEVIL est un combiné lourd permettant une consolidation optimum de la surface travaillée. Les éléments combinés qui le composent, permettent d'obtenir une finition et un effritement excellent de terrains légers, moyens et lourds. Ce combiné réalise une structure favorable au bon référencement de la graine et aux échanges d'eau s'établissant par contact entre les agrégats du sol et les graines.

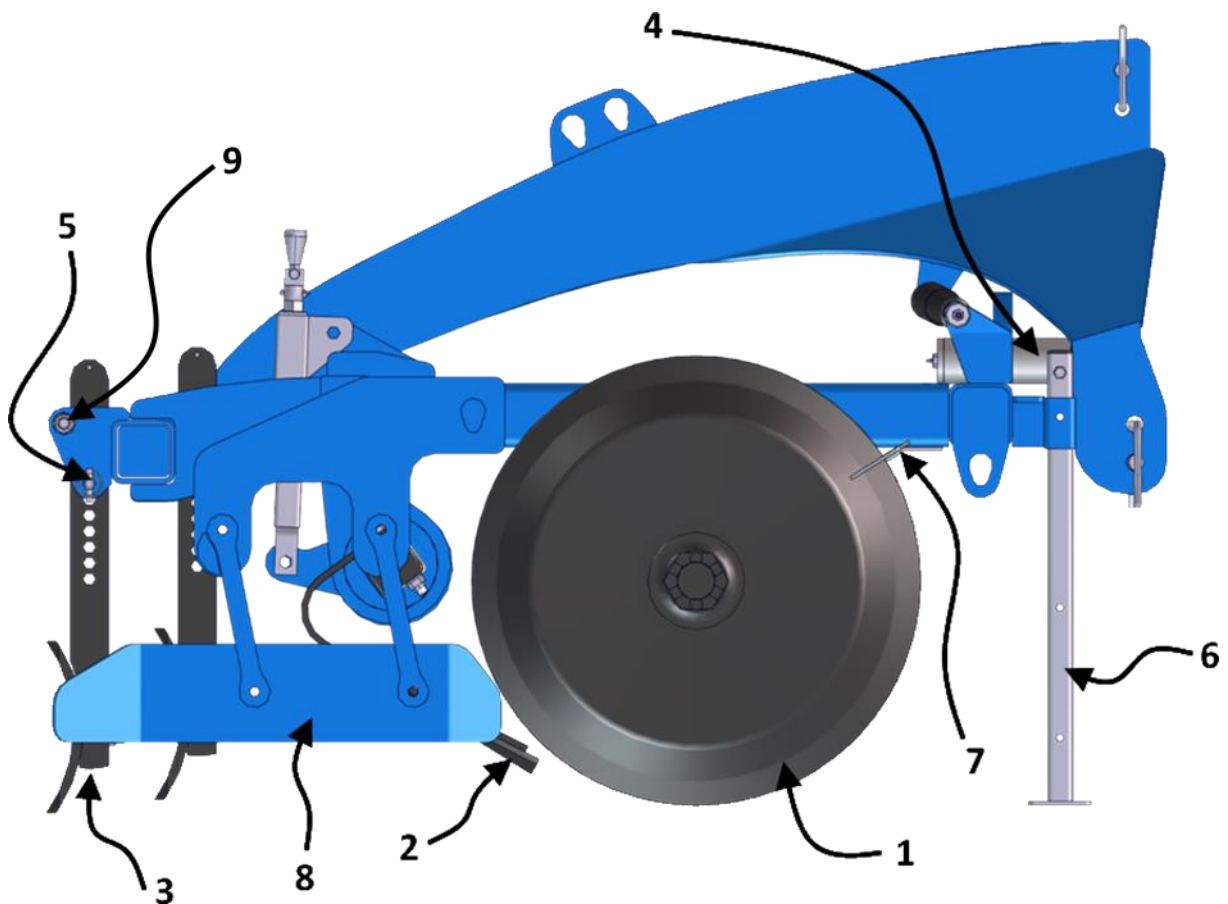
Les différentes zones de travail du Devil :



1. Zone d'ameublissement : elle assure l'ameublissement du sol à la profondeur désirée.
2. Zone de nivellement : elle permet le nivellement des paquets de terre et l'égalisation de la surface ainsi que la réduction et le calibrage des mottes.
3. Zone de tassement : elle contribue au tassement du sol en profondeur, à l'égalisation et à la finition du lit de semences.

Légende :

1. Rouleau RING ou ROULOSANGE
2. Lames niveleuses (crossboards)
3. Dents rigides avec sécurité
4. Système d'autoguidage
5. Broche de réglage des dents rigides
6. Béquille
7. Décrotteur
8. Tôle de rive
9. Boulon de sécurité pré cisailé :  Voir la rubrique « entretien » pour le remplacement de ceux-ci 



Préparation à l'emploi

Cet appareil à haut rendement nécessite une attention toute particulière quant à sa mise en service, nous vous remercions d'en prendre bonne note.

Le DEVIL est accroché au tracteur par les bras de relevage avant.

A. Réaliser les couplages hydrauliques « DEVIL – TRACTEUR »



Important : Toutes les manœuvres hydrauliques doivent être réalisées au régime moteur le plus bas de manière à obtenir des mouvements hydrauliques sans inertie et à vitesse constante (voir aussi pour régler le débit d'huile du distributeur tracteur).

B. Position de la bielle de sécurité

En position « transport » :



Dans cette position, les deux biellettes de sécurité situées de part et d'autre du DEVIL permettent d'éviter que l'outil se déplie.

Les deux loquets, situés en dessous de la tête d'attelage, doivent également se positionner de la sorte afin de maintenir bloqué les deux rouleaux « guides ».

En position « travail » :



Avant de déplier le DEVIL, assurez-vous de bien avoir enlevé les deux biellettes de sécurité et de les avoir positionnées à l'intérieur du châssis.

Avant de baisser le DEVIL, n'oubliez pas de positionner les deux loquets de telle sorte pour pouvoir libérer les deux rouleaux « guides »

C. Mise en position travail de l'outil :

La position de travail est obtenue par la descente du relevage avant (position flottante du distributeur hydraulique) de manière à ce que les disques des rouleaux touchent le sol.

Ajuster la position du relevage avant, pour obtenir une position de poussée des bras de relevage correct ainsi qu'une légère inclinaison de l'outil vers l'avant (l'outil doit piquer légèrement du nez).

Pour les manœuvres en bout de parcelle, manœuvrer uniquement lorsque le DEVIL est relevé.

D. Réglage de l'outil :

- Réglage 0 (ne correspond pas à un travail zéro).
- Déplier l'outil
- Positionner l'outil sur une surface plane nivelée
- Régler le troisième point de votre tracteur pour obtenir un léger basculement de l'outil vers l'avant.
- Vérifier que l'outil pique légèrement vers l'avant lors de la pause dans le champ.
- Dans le cas contraire, veuillez réajuster le troisième point.
- A l'aide des béquilles de réglage (mécanique ou hydraulique), amener les lames niveleuses en contact avec le sol.
- Ces opérations effectuées, il vous reste à choisir la profondeur de travail des dents rigides. Pour ce faire, ajuster les broches de manière identique sur toute la largeur travaillée.

Important : En bout de parcelle, il est nécessaire de réaliser des manœuvres outil relevé quand celles-ci sont courtes, par contre pour des manœuvres plus larges, la position au sol peut être conservée sous réserve d'une vitesse faible (3/4 km/h maxi).



Attention :

- Veillez au bon repérage et à la bonne connectique des flexibles hydrauliques de commande par rapport au mode de fonctionnement du distributeur de votre tracteur.
- Ne jamais stationner sous les éléments animés par des activateurs hydrauliques.
- Lors du repliage de l'appareil, pour adapter une position de transport correcte, verrouillez les côtés à l'aide des systèmes prévus (positionner la vanne de sécurité en position fermée).

Conseils importants

Le DEVIL s'utilise avec un relevage avant en position flottante. I

Il n'y a pas de vitesse d'avancement minimum à tenir, en respectant celle de 15 km/h maximum.



Toutes les manœuvres en bout de parcelle doivent être obligatoirement effectuées appareil relevé.

Veillez au réglage correct de l'outil.

Entretien

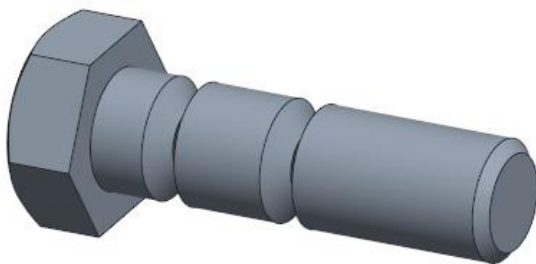
Le DEVIL est équipé de paliers avec roulements étanches pré graissés.

Il est conseillé d'effectuer un graissage périodique de ces paliers (tous les 150 heures). Les graisseurs étant repérés par un pictogramme.

Resserrez les dents niveleuses du combiné et le bâti des dents rigides au moins une fois chaque saison.



Lors d'une casse d'un boulon de sécurité de dent rigide, il est **IMPORTANT** de remplacer celui-ci par un boulon d'ORIGINE :

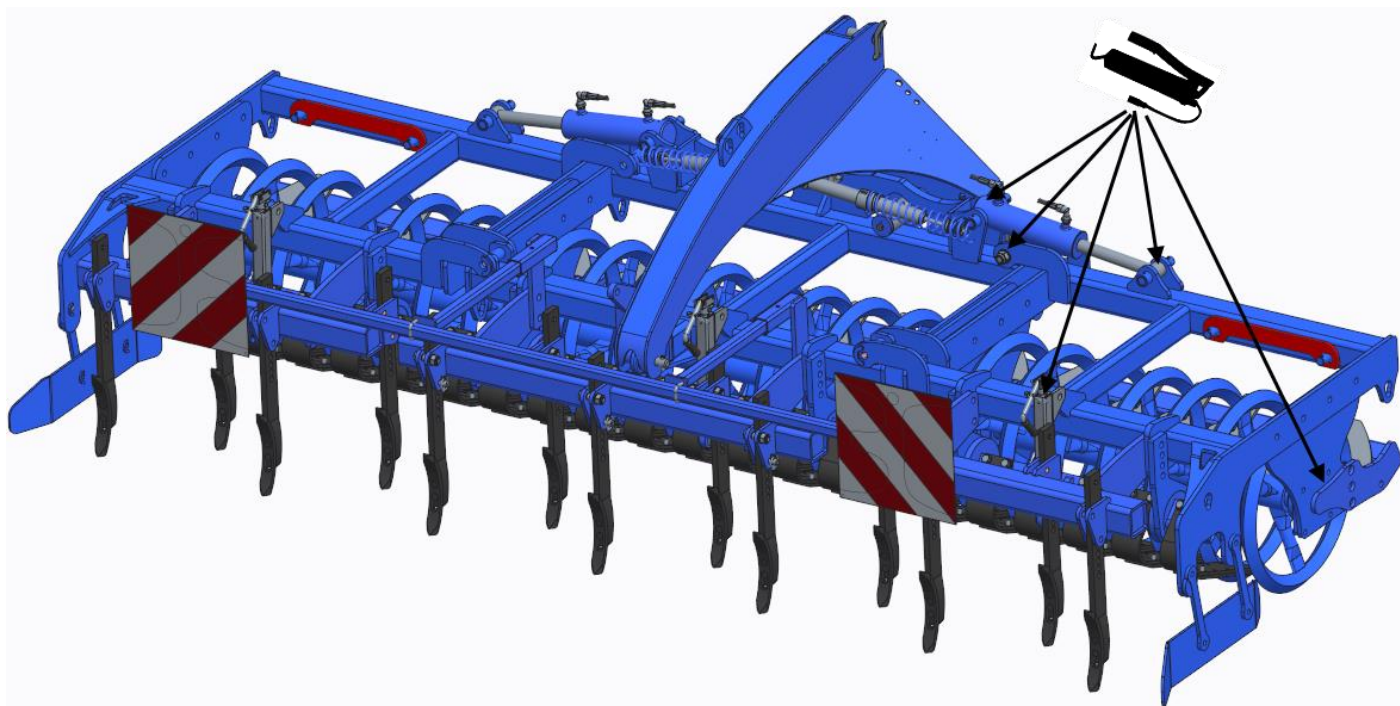


Boulon TH20X70 pré cisailé

- REF RLX : CUBL40178

Pour une bonne maintenance de votre outil, il est nécessaire après chaque campagne de le nettoyer, de le graisser raisonnablement et de l'entreposer à l'abri.

Graisseurs :



Graissage à répéter sur chaque élément identique identifié

Garantie

La Sarl RELIGIEUX Frères garantit ses fabrications pour une durée d'UN AN à partir de leurs mises en service : « la date de vente portée sur le livret faisant foi » (voir plaque signalétique rivetée sur votre appareil).

Cette garantie couvre PIÈCES et MAIN D'ŒUVRE.

I. Pièces :

Toute pièce qui sera reconnue défectueuse de matière ou de fabrication par nos services techniques ou par l'un de nos représentants agréés, sera remplacée ou remise en état gratuitement.

II. Main d'œuvre :

La Sarl RELIGIEUX Frères prendra en charge les frais de main d'œuvre nécessités par l'échange ou la remise en état des pièces reconnues défectueuses.

CETTE GARANTIE NE COUVRE PAS :

- Les frais d'entretien normaux.
- Les avaries résultant :
 - d'un défaut d'utilisation voire d'entretien,
 - d'interventions modifiant les caractéristiques d'origine,
 - du remplacement de pièces d'origines par des pièces non conformes,
 - de réparations antérieures effectuées par un personnel non qualifié.
- Les pièces ou équipements qui ne sont pas de notre fabrication et pour lesquels notre garantie se limite à celle de notre fournisseur.
- Les frais de déplacement, d'approche et de transport.
- Les remplacements ou remises en état de pièces, effectués au titre de la garantie, ne pourront avoir pour effet de prolonger la durée de celle-ci.
- Les pièces reconnues défectueuses deviendront la propriété de la Sarl RELIGIEUX Frères.