

COMDOR LINE

Le COMDOR LINE permet de réaliser des préparations de lit de semence en ligne indexées avec un semoir.

LES AVANTAGES

- Indépendance de chaque section montée sur parallélogramme.
- Réglage de l'inter-rang de 45 à 80 cm par rapport au type de culture implantée.
- Réglage individuel et précis des organes actifs (dents + consolidation).

Descriptif

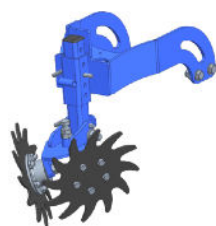
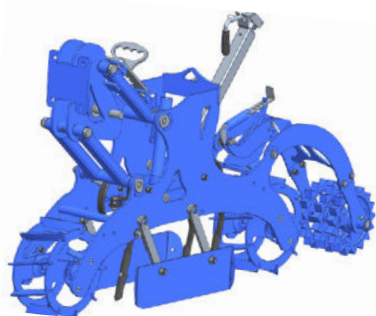
Polyvalent et performant, le COMDOR LINE, est un outil permettant de préparer le sol uniquement sur le rang avant semis. Ce dernier est constitué d'éléments (un par rang) qui peuvent être réglés à différentes largeurs en fonction de la culture concernée (45-50-70-80 cm). Vous pouvez utiliser le COMDOR LINE à l'arrière de votre tracteur ou en frontale (voir option attelage de mise en poussé) en combinaison avec votre semoir mono graine.

Ses principaux atouts permettent de briser et calibrer les mottes, favorisant ainsi le contact sol-graine, tout en optimisant la précision et la profondeur du semis. Le COMDOR LINE est sans conteste un exemple dans la performance de réduction des charges de mécanisation et l'optimisation des revenus de votre exploitation.

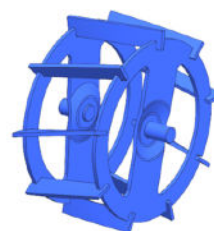


COMDOR LINE		F4 / 80-70 Fixe	F6 / 50-45 Fixe	R8 / 80-70 Repliable	R12 / 50-45 Repliable
Montage standards éléments "SPRING LINE"	PRIX (€ HT) Référence	COLI10304	COLI10306	COLI10608	COLI10612
INTER-RANG (cm)		80	45	80	45
FORMAT DE BASE CHÂSSIS (m)		1x3	1x3	1.5+3+1.5	1.5+3+1.5
Éléments "SPRING LINE" (sans tôles défectrices latérales) (Rouleau - dents 27x10 - rouleau - corskilette 225)				PRIX (€ HT) Référence	COLI10800
OPTIONS	Étoiles balayeuses (la paire)	PRIX (€ HT) Référence	COLI30100	Tôles défectrices latérales (la paire)	COLI20190
	Roues de contrôle (la paire)	PRIX (€ HT) Référence	COLI10900	Attelage inversé pour mise en poussée	COLI10980
	Kit éclairage arrière	PRIX (€ HT) Référence	COLI10950	Kit application (support + porte buse) tarif par élément	COLI30220
	Kit fertilisation / cultures compagnes (Têtes de répartition à 12 sorties)	PRIX (€ HT) Référence		Montage en 6 rangs	COLI30400
				Montage 6 à 8 rangs	COLI30408
				Montage 8 à 12 rangs	COLI30412

Organes actifs

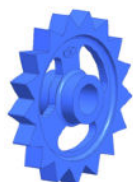


Étoile balayeuse
Ø 250 mm

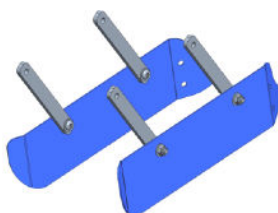


Rouleau Roto-Herse
Ø 300mm

Ensemble compartiment "SPRING LINE"



Disque KLINER
Ø 225 mm

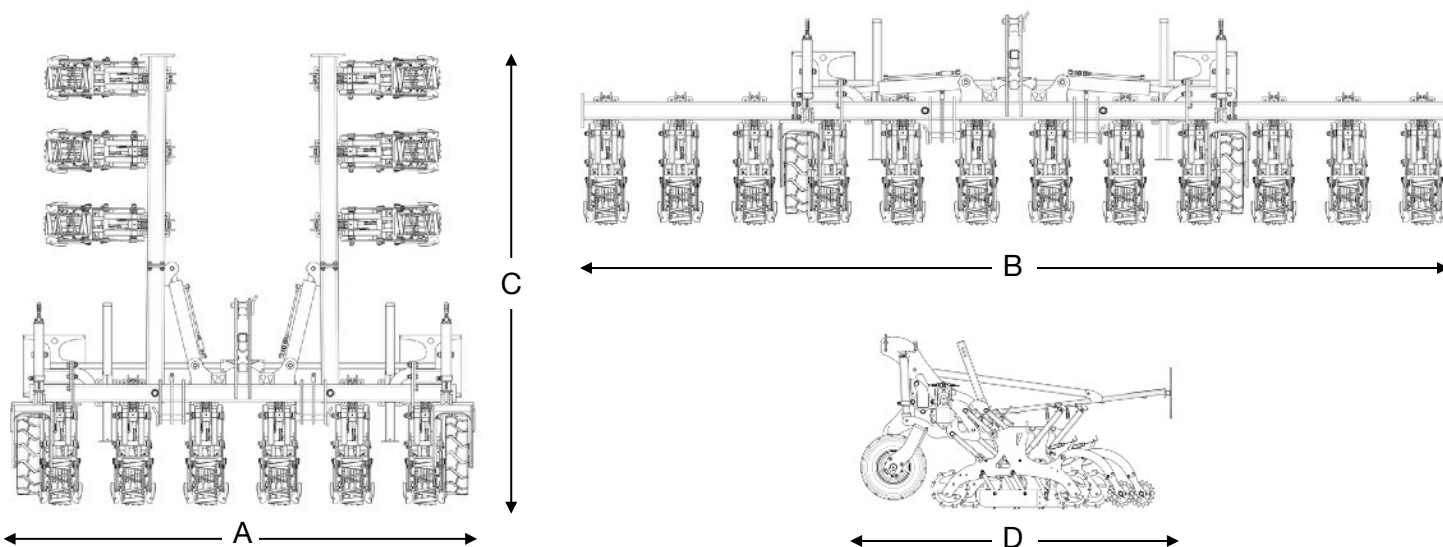


Tôles défectrices latérales



Dents 27x10 flexible
Droite avec soc

Informations techniques



COMDOR LINE

Modèle	Largeur de travail effective	Largeur hors tout repliée (A)	Largeur hors tout dépliée (B)	Type de châssis	Hauteur max sur béquille (C)	Profondeur avec signalisation (D)	Poids machine complète (Kg)	Nombre d'éléments SPRING LINE/ (Inter-rang cm)	Puissance CV Minimum
F4 / 80-70	2,80 à 3,20 m	3,18 m	3,18 m	Fixe	1,42 m	2,56 m	650	4 / 80-70 cm	110
F6 / 50-45	2,70 à 3,00 m	3,18 m	3,18 m	Fixe	1,42 m	2,56 m	1050	6 / 50-45 cm	120
R8 / 80-70	5,60 à 6,40 m	3,18 m	5,83 m	Repliable	3,09 m	2,56 m	1500	8 / 80-70 cm	140
R12/ 50-45	5,40 à 6,00 m	3,18 m	5,83 m	Repliable	3,09 m	2,56 m	2100	12 / 50-45 cm	160