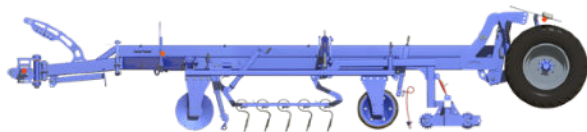
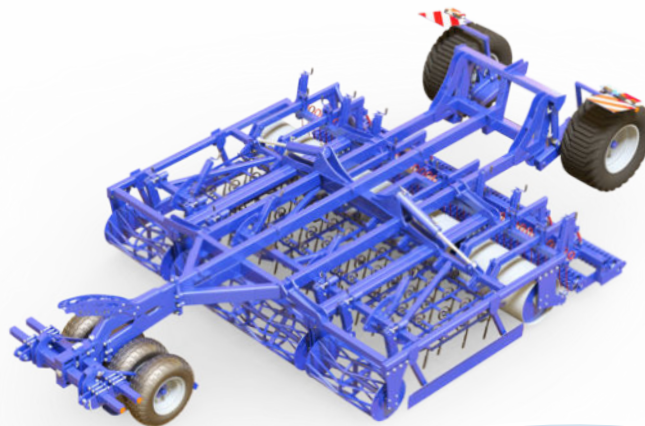


Équipement TAPIR 105 + VIBREX 27x10 + Rouleau Inox + Peignes + Crossskillette Kliner.



VIBREX 27x10 + Rouleau CTX + Peignes + Crossskillette Kliner.



COMDOR KR

Le COMDOR KR est reconnu pour l'obtention de lits de semence de profondeur stable, extrêmement bien consolidés, ayant pour effet de favoriser des levées rapides et homogènes. L'outil idéal pour les cultures légumières.

LES AVANTAGES

- Réglage individuel simple et précis des organes actifs (planche + dents + peignes + croskillette).
- Haute consolidation du lit de semence avec le rouleau INOX 304 ou CRTX 530.
- Croskillette KLINER 225 double élément à profil "pignon droit".
- Rouleau souple CRTX en option pour une utilisation optimale en condition exigeante.
- Rouleau TAPIR 105 pour optimiser la consolidation.

Descriptif

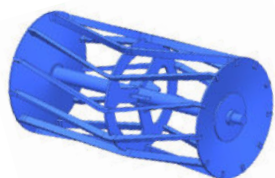
Les combinés semi-portés admettent une succession d'outils importante permettant l'obtention de lits de semence très soignés. Le KR, résultante directe du combiné de préparation du sol COMDOR, est un outil complet répondant aux critères d'exigences nécessaires pour la réalisation des semis de précisions. Les lits de semence obtenus sont de profondeur stable et extrêmement bien tassés, ce qui crée une bonne référence pour le semis, les levées sont rapides et homogènes. Pour sécuriser au maximum la mise en oeuvre de vos semis, optez pour le COMDOR KR.



COMDOR KR (dents 27x10)		3000 KR Fixe	4000 KR Repliable	5000 KR Repliable	*6000 KR Repliable
ROULEAU Ø600 INOX 304	PRIX (€ HT) Référence	KLI10336	KLI10337	KLI10338	KLI10339
ROULEAU SOUPLE CTX Ø530	PRIX (€ HT) Référence	KLI20336	KLI20337	KLI20338	KLI20339
FORMAT DE BASE CHÂSSIS (m)		1x3	1+2+1	1.5+2+1.5	2+2+2
ÉQUIPEMENT ROUES		400/60x15.5	550/45x22.5	550/45x22.5	550/45x22.5
OPTIONS	Packer arrière TAPIR 105 SPCR (Flèche col de cygne comprise)	PRIX (€ HT) Référence	CO10250TA	Montage efface traces repliable équipé de 4 dents	CO10322
	Amortisseur à Azote sur essieu porteur	PRIX (€ HT) Référence	CO10500	Montage efface traces fixe équipé de 4 dents	CO10323
	Freinage pneumatique homologué DREAL (Supplément montage hydraulique)	PRIX (€ HT) Référence	CO10100	Montage efface traces 4 dents supplémentaires	CO10152

*Amortisseur à azote sur essieu porteur de série

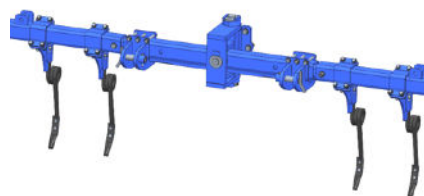
Organes actifs



Rouleau ROLNEC Ø 500 mm
11 barres



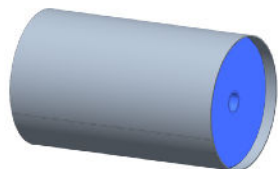
Rouleau CTRX Ø 530 mm



Montage efface trace 4 dents



Disque KLINER 225



Rouleau INOX 304 Ø 600 mm



TAPIR 105
4 roues 10/75 x 15.3

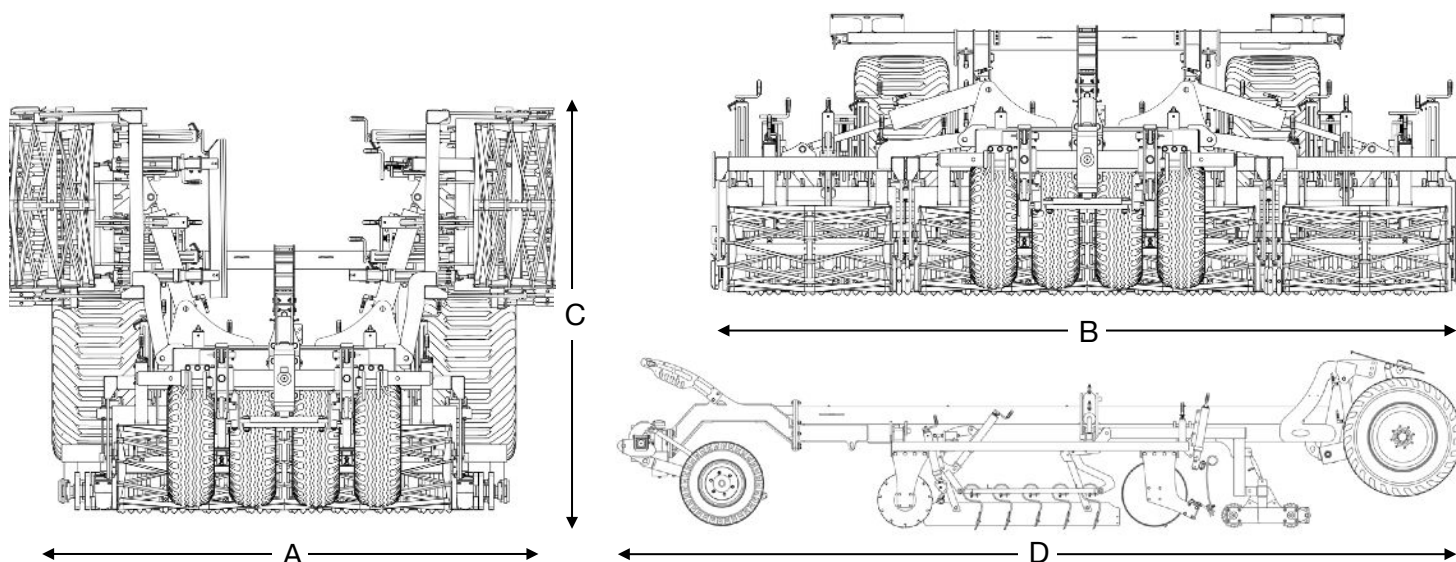


Dent peigne simple
Ø 12



Dent 27x10 flexible
Droite avec soc

Configuration



COMDOR KR ROULEAU INOX Ø 600

Modèle	Largeur de travail effective	Largeur hors tout repliée (A)	Largeur hors tout dépliée (B)	Type de châssis	Hauteur max (C)	Profondeur avec signalisation (D)	Poids machine complète (Kg)	Nombre dents Montage VIBREX 27x10	Puissance CV Minimum
3000 KR	3,00 m	3,00 m	3,40 m	Fixe	2,00 m	7,36 m	3800	60	120
4000 KR	4,00 m	3,20 m	4,40 m	Repliable	2,35 m	7,36 m	5100	80	130
5000 KR	5,15 m	3,20 m	5,40 m	Repliable	2,87 m	7,36 m	5560	100	150
6000 KR	6,00 m	3,20 m	6,40 m	Repliable	3,42 m	7,36 m	5980	120	180

COMDOR KR ROULEAU SOUPLE CTX Ø 530

3000 KR	3,00 m	3,00 m	3,40 m	Fixe	2,00 m	7,36 m	3580	60	120
4000 KR	4,00 m	3,20 m	4,40 m	Repliable	2,35 m	7,36 m	4810	80	130
5000 KR	5,15 m	3,20 m	5,40 m	Repliable	2,87 m	7,36 m	5180	100	150
6000 KR	6,00 m	3,20 m	6,40 m	Repliable	3,42 m	7,36 m	5525	120	180