

LES AVANTAGES

- Attelage 3 points flottant et indépendant
- Recentrage hydraulique de l'essieu en semi-porté.
- Montage encasté des arbres et paliers Ø40mm.
- Élément de tassement lourd à 4 rayons.
- Vitesse de travail optimisée
- Ressort de contrôle des disques en position assemblée.

Descriptif

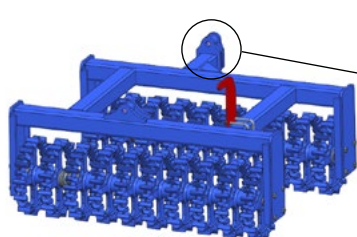
La Croskillette est un outil permettant de réduire et calibrer les mottes tout en nivelant et consolidant le lit de semence. Vous pouvez utiliser cette Croskillette de plusieurs manières : avec Attelage porté ou semi-porté. Cet outil optimise la précision du semis en favorisant les échanges sol-graine par capillarité.

Le rappui ralenti le dessèchement tout en conservant l'humidité de vos sols. Idéal en complément d'un outil de préparation de sol (COMDOR Porté ou Semi-Porté, BGL, Liborto, etc...) le but étant d'améliorer la qualité du lit de semence et de créer une combinaison optimale lors de vos préparations avant semis.



CROSKILLETTE CK Disque Ø 350		3.40M Fixe	4.40M Fixe	4.40M Repliable	5.40M Repliable	6.40M* Repliable	8.40M* Repliable
CROSKILLETTE CK PORTÉE	Référence	CK34036PF	CK44036PF	CK44036PR	CK54036PR	CK64036PR	CK84036PR
CROSKILLETTE CK SEMI PORTÉE *(Amortisseur Azote de série)	Référence	CK34036SPF	CK44036SPF	CK44036SPR	CK54036SPR	CK64036SPR	CK84036SPR
FORMAT DE BASE CHÂSSIS (m)		1x3.4	1x4.4	1.2+2+1.2	1.3+ (1.4+1.4) +1.3	1.8+ (1.4+1.4) +1.8	1.5+1.3+ (1.4+1.4) +1.3+1.5
ÉQUIPEMENT ROUES		10/75x15.3	10/75x15.3	10/75x15.3	10/75x15.3	10/75x15.3	10/75x15.3
OPTIONS	Signalisation homologuée + Éclairage (tous modèles)					Référence	CK/ECLA
	Interface complète (3ème point libre + chapes oscillantes) permet de passer d'un modèle CK SEMI PORTÉ à CK PORTÉ					Référence	CKATTP

Organes actifs

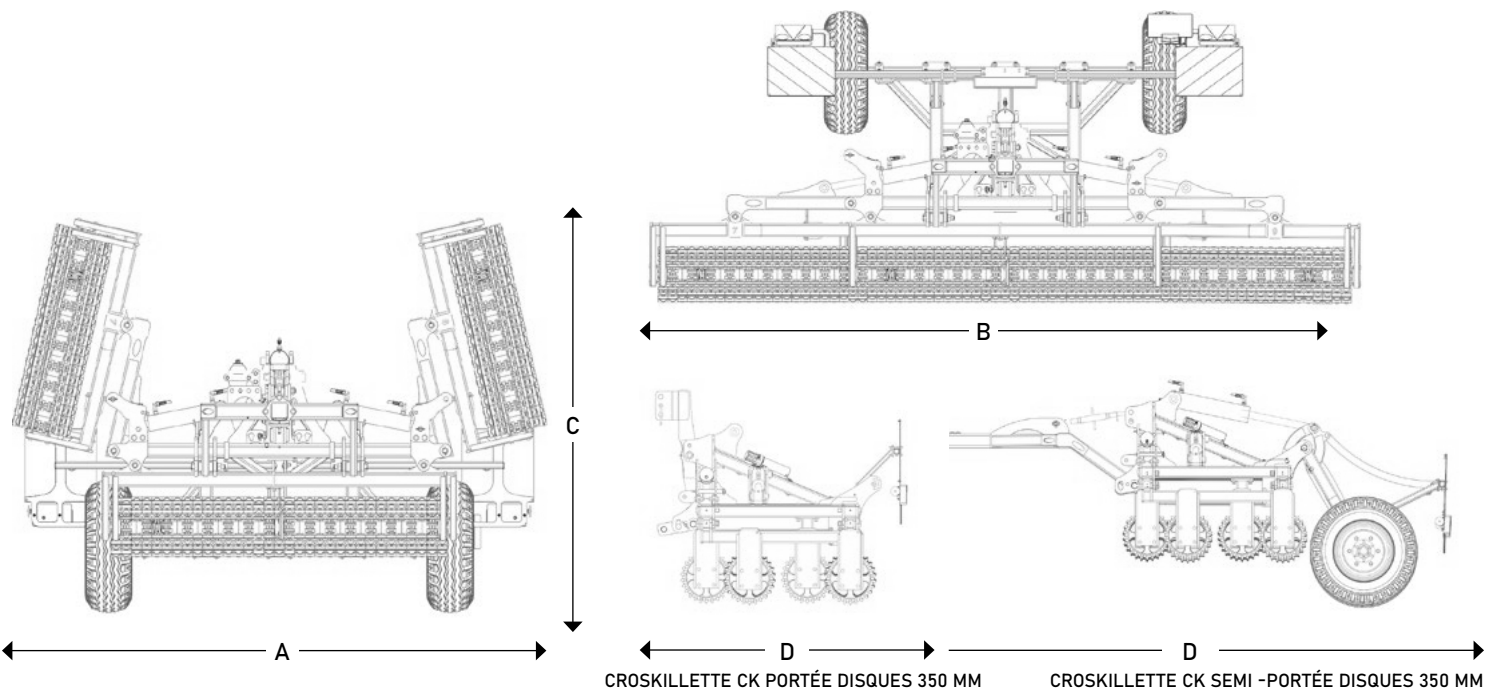


Élément articulé à double rangée indexée



Disque CK Ø350 mm
(Monté; ajusté avec ressort de pression)

Informations techniques



CROSKILLETTE CK PORTÉE Disque Ø 350mm

Modèle	Largeur de travail effective	Largeur hors tout replié (A)	Largeur hors tout déplié (B)	Type de châssis	Hauteur max sur béquille (C)	Profondeur avec signalisation (D)	Poids machine complète (Kg)	Nombre d'éléments CROSKILLETTE	Puissance CV minimum
3.50 M F	3.40 m	3.50 m	3.50 m	Fixe	1.40 m	1.75 m	1050	57	100
4.40 M F	4.40 m	4.50 m	4.50 m	Fixe	1.40 m	1.75 m	135	73	120
4.40 M R	4.40 m	3.15 m	4.50 m	Repliable	2.00 m	1.75 m	1450	73	140
5.40 M R	5.50 m	3.00 m	5.60 m	Repliable	2.50 m	1.75 m	1750	91	160
6.40 M R	6.40 m	3.00 m	6.55 m	Repliable	3.00 m	1.75 m	2100	107	180
8.40 M R	8.50 m	3.00 m	8.60 m	Repliable	4.00 m	1.75 m	2800	141	200

CROSKILLETTE CK SEMI-PORTÉE Disque Ø 350mm

3.50 M F	3.40 m	3.50 m	3.50 m	Fixe	1.75 m	4.70 m	1400	57	100
4.40 M F	4.40 m	4.50 m	4.50 m	Fixe	1.75 m	5.20 m	1700	73	120
4.40 M R	4.40 m	3.15 m	3.15 m	Repliable	2.30 m	5.20 m	1800	73	140
5.40 M R	5.50 m	3.00 m	3.00 m	Repliable	2.90 m	5.70 m	2100	91	160
6.40 M R	6.40 m	3.00 m	3.00 m	Repliable	3.30 m	6.20 m	2350	107	180