



LES AVANTAGES

- Châssis surdimensionnés pour une meilleure fiabilité.
- Réglage individuel simple et précis des organes actifs (planche + dents + Roto-herse).
- Système de consolidation ROLPAF 410 indépendant.
- Rouleau TAPIR 105 suiveur favorisant l'homogénéité du lit de semence par l'obtention d'un bon nivellement et une consolidation uniforme.

Descriptif

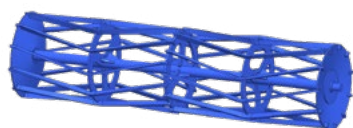
Le COMDOR SP est ce qui peut se concevoir de mieux dans l'esprit combiné de préparation de sol semi-porté. Doté d'une grande flexibilité, le COMDOR SP est sans nul doute un outil complet pouvant s'adapter instantanément en fonction des conditions rencontrées. Performant et polyvalent, il permet de réduire les charges de mécanisation dans le but d'augmenter le revenu de votre exploitation. Le COMDOR SP assure une préparation de sol optimum, les grosses mottes sont brisées, la reconstitution de sol est excellente et le dessèchement annulé, grâce au tassement idéal de la surface travaillé; un semis régulier, de profondeur constante avec une réduction des mottes et un bon nivellement.



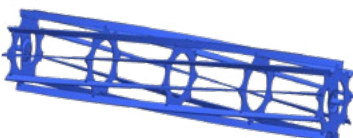
COMDOR SEMI-PORTÉ (dents 27X10)		3000 SPR Fixe	4000 SP Repliable	5000 SP Repliable	6000 SP Repliable	8000 SP Repliable	
ROTO-HERSES DOUBLE Ø300	Référence	CO10181	CO1300	CO10301	CO10302	CO10303	
MINI-CROSKILL ROLPAF 410	Référence	CO101314	CO10306	CO10316	CO10317	CO10318*	
FORMAT DE BASE CHÂSSIS (m)		1x3	1+2+1	1.5+2+1.5	2+2+2	1+2+2+2+1	
ÉQUIPEMENT ROUES		400/60x15.5	400/55x22.5	400/55x22.5	550/45x22.5	700/x22.5	
OPTIONS	Équipement Dents 32X12 16 Dents/m sur 4 rangées (supplément)	Référence	CO10355	CO10356	CO10357	CO10358	CO10359
	Équipement Planche niveleuse hydraulique avant (supplément)	Référence	CO10380	CO10381	CO10382	CO10383	CO10384
	Équipement Planche niveleuse arrière indexable	Référence	CO10327	CO10328	CO10329	CO10330	CO10331
	ROLPAF 410 sur châssis 3 points repliable	Référence	CO10400	CO10401	CO10402	CO10403	CO10404

OPTIONS	Relevage arrière 3 points 3T + DE couplé au repliage	Référence	CO10319	Montage efface trace repliable équipé de 4 dents	CO10322
	Montage roues 550/45x22,5 sur COMDOR 4000/ 5000 SP (supplément)	Référence	CO10320	Montage efface trace fixe équipé de 4 dents	CO10323
	Amortisseur à azote sur hydraulique de l'essieu porteur	Référence	CO10500	Montage efface trace 4 dents supplémentaires	CO10152
	Packer arrière TAPIR 105 SPCR Flèche col de cygne comprise	Référence	CO10250TA	Freinage pneumatique homologué DREAL (supplément montage)	CO10100
	Montage ROLNEC central AV ou AR en 2x1 m. Recommandé pour modèle 5000/6000 / 8000 (Supplément montage)	Référence	CO30190	* Appareil disposant du mini-croskill ROLPAF 410	

Organes actifs



Rouleau ROLNEC Ø 500mm
11 barres avec flasque Ép. 10mm



Rouleau ROTO-HERSE Ø 300mm
9 barres avec flasque Ép. 8mm



Dent 27x10 flexible
Droite avec soc

Dent 32x12 flexible
Droite avec soc droit ou ou soc patte d'oie



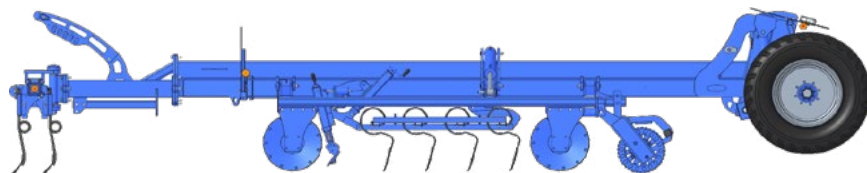
Disque ROLPAF Ø410



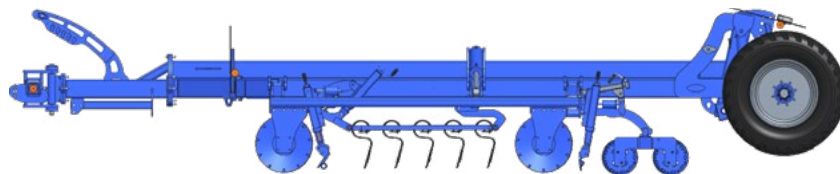
TAPIR 105
4 roues 10/75x15.3

Configuration

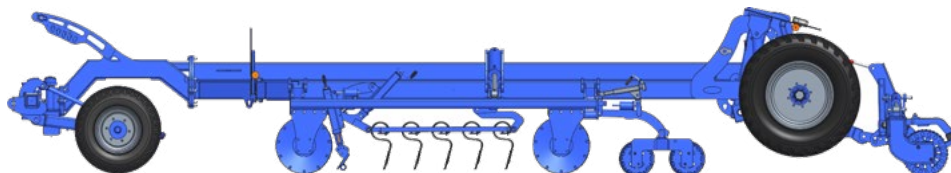
Équipement VIBRO 32x12
+ EFFACE TRACES + ROLPAF



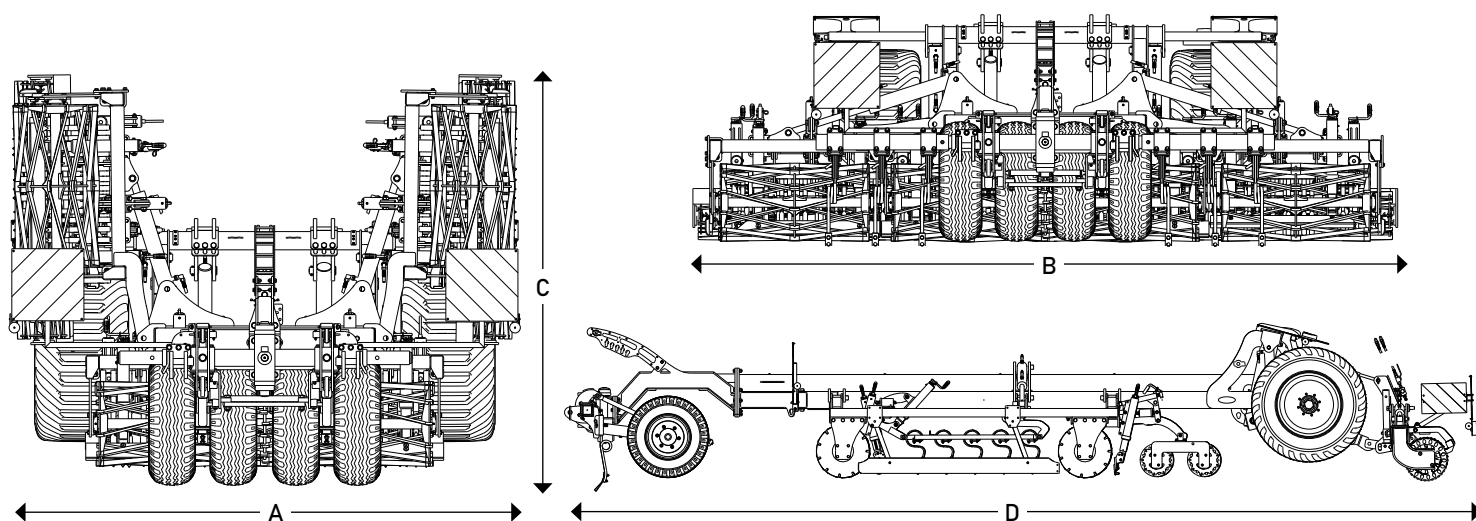
Équipement VIBREX 27x10
+ PLANCHE NIVELEUSE AR + ROTO-HERSE



Équipement VIBREX 27x10
+ PLANCHE NIVELEUSE AR + ROTO-HERSE
+ ROLPAF



Informations techniques



COMDOR SP ROTO-HERSE DOUBLE Ø 300mm

Modèle	Largeur de travail effective	Largeur hors tout replié (A)	Largeur hors tout déplié (B)	Type de châssis	Hauteur max sur béquille (C)	Profondeur avec signalisation (D)	Poids machine complète (Kg)	Nombre de dents montage: VIBREX 27x10/ VIBRO 32x12	Puissance CV minimum
3000 SPR	3.00 m	3.00 m	3.40 m	Fixe	1.41 m	7.22 m	2050	60/48	110
4000 SP	4.00 m	3.00 m	4.40 m	Repliable	2.22 m	7.22 m	3140	80/64	130
5000 SP	5.00 m	3.00 m	5.40 m	Repliable	2.75 m	7.22 m	4560	100/80	160
6000 SP	6.00 m	3.00 m	6.40 m	Repliable	3.30 m	7.22 m	5200	120/96	180
8000 SP	8.00 m	3.00 m	8.40 m	Repliable	4.34 m	7.22 m	7150	160/128	240

COMDOR SP CROSKILL ROLPAF Ø 410mm

3000 SPR	3.00 m	3.00 m	3.40 m	Fixe	1.41 m	7.22 m	2660	60/48	150
4000 SP	4.00 m	3.00 m	4.40 m	Repliable	2.22 m	7.22 m	3850	80/64	180
5000 SP	5.00 m	3.00 m	5.40 m	Repliable	2.75 m	7.22 m	5260	100/80	220
6000 SP	6.00 m	3.00 m	6.40 m	Repliable	3.30 m	7.22 m	6160	120/96	260
8000 SP	8.00 m	3.00 m	8.40 m	Repliable	4.34 m	7.22 m	9400	160/128	350

COMDOR SP ROTO-HERSE DOUBLE Ø 300mm + MINI-CROSKILL ROLPAF Ø 410mm

3000 SPR	3.00 m	3.00 m	3.40 m	Fixe	1.41 m	8.30 m	3710	60/48	150
4000 SP	4.00 m	3.00 m	4.40 m	Repliable	2.22 m	8.30 m	4900	80/64	180
5000 SP	5.00 m	3.00 m	5.40 m	Repliable	2.75 m	8.30 m	6200	100/80	220
6000 SP	6.00 m	3.00 m	6.40 m	Repliable	3.30 m	8.30 m	7420	120/96	260
8000 SP	8.00 m	3.00 m	8.40 m	Repliable	4.34 m	8.30 m	10500	160/128	350