

LES AVANTAGES

- Autorise la préparation des sols à consistance très collante.
- Conserve les qualités de travail et le bon référencement du COMDOR P.
- Garantie un bon nivellement grâce à 5 rangées de dents VIBREX 27x10 soit 20 dents/m !
- Adaptable suivant les modèles sur des tracteurs plus légers de 120 à 180 CV.
- Un positionnement de prix idéal avec la garantie d'un vrai préparateur de sol polyvalent.

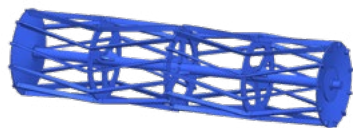
Descriptif

Le COMDOR PL est équipé de ROLNEC 500/8 (8 barres au lieu de 11 pour favoriser le dégagement). Les rouleaux centraux sont montés avec paliers intermédiaires pour n'avoir que des rouleaux de 1 mètre afin d'éviter les jonctions de chevrons. La planche niveleuse est indexable (4 positions) idem au COMDOR P. Un 3e point flottant et attelage catégorie 3 et 4 favorisant la stabilité. Compartiment VIBREX 27x10 grand dégagement à 5 rangées (pour renforcer le nivellement et le passage terre + végétaux). Roto-herse double rouleaux Ø 300 mm avec ressort de maintien plus fort. Châssis fixe en 3 m et 3,5 m et repliable en 4 m et 5 m.



COMDOR PL (dents VIBREX 27x10)		3000 PL Fixe	3500 PL Fixe	4000 PL/H Repliable	5000 PL/H Repliable	
ROTO-HERSES DOUBLE Ø300	Référence	C010185L	C0101855L	C010187L	C010200L	
FORMAT DE BASE CHÂSSIS (m)		1x3	1x3.5	0.95+2.1+0.95	1.45+2.1+1.45	
OPTIONS	Équipement Dents 32x12 16 Dents/m sur 4 rangées (supplément)	Référence	C010355	C0103555P	C010356	C010357
	Kit éclairage (Tous modèles)	Référence	C010390	Attelage arrière		C010308
	Jeu de 8 socs efface traces (Pour dents 27x10)	Référence	C010395	Sortie arrière hydraulique D.E		C010307
	Jeu de 8 socs efface trace (Pour dents 32x12)	Référence	C010396	Rouleau finisseur de roto-herse ø 280 mm (1 rangée) suppl./m		C010353
	Dent efface trace à sécurité (la paire) Uniquement sur COMDOR 4000 et 5000 PH	Référence	C010398			

Organes actifs



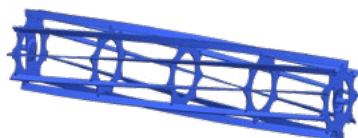
Rouleau ROLNEC Ø 500mm
8 barres avec flasque Ép. 10mm



Dent 27x10 flexible
Droite avec soc



Dent 32x12 flexible
Droite avec soc droit ou ou soc patte d'oie

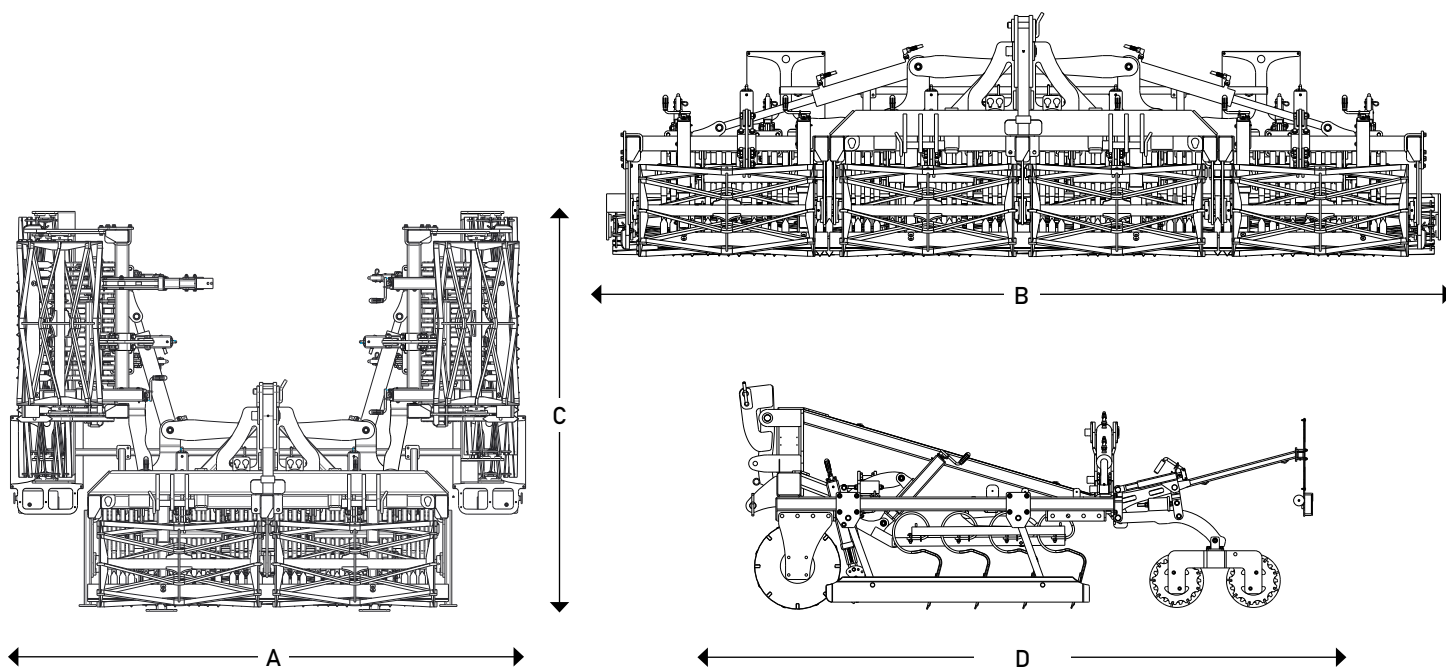


Rouleau ROTO-HERSE Ø 300mm
9 barres avec flasque Ép. 8mm



Dent efface trace à sécurité
Uniquement sur COMDOR 4000 et 5000 PH

Informations techniques



COMDOR PL

Modèle	Largeur de travail effective	Largeur hors tout replié (A)	largeur hors tout déplié (B)	Type de châssis	Hauteur max sur béquille (C)	Profondeur avec signalisation (D)	Poids machine complète (Kg)	Nombre dents montage VIBREX 27x10	Puissance CV minimum
3000 PL	3.00 m	3.10 m	3.10 m	Fixe	1.31 m	3.30 m	1530	60	120
3500 PL	3.50 m	3.90 m	3.90 m	Fixe	1.31 m	3.30 m	1710	70	140
4000 PL/H	4.00 m	3.00 m	4.50 m	Repliable	2.35 m	3.30 m	2050	80	150
5000 PL/H	5.00 m	3.00 m	5.50 m	Repliable	2.90 m	3.30 m	2560	100	180