

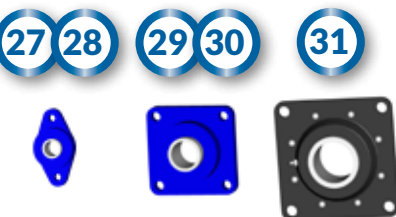
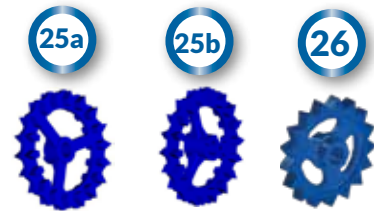
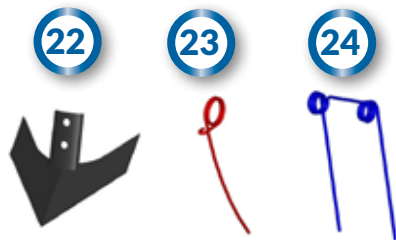
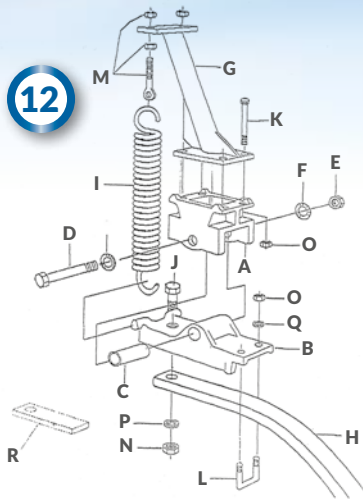
# ORGANES ACTIFS / SOCS DENTS

SERVICE PIÈCES DE RECHANGE  
 [pieces-rechange@religieux-freres.fr](mailto:pieces-rechange@religieux-freres.fr)



	DESIGNATION	REFERENCE
<b>1</b>	Dent flexible 27x10 droite avec soc	BGLD20526
<b>1a</b>	Soc 170x25x5 avec boulon	BGLD20526S
<b>1b</b>	Bride pour dent 27x10 avec boulon	BGLD20524
<b>2</b>	Dent flexible 32x12 droite avec soc	BGLD20536
<b>2a</b>	Soc 210x38x6 avec boulon	BGLD20536S
<b>2b</b>	Bride pour dent 32x12 avec boulon	BGLD20537
<b>3</b>	Dent ronde BIOVORAX 280	BGLD20500
<b>4</b>	Dent efface-trace 40x10 avec soc	BGLD20529
<b>4a</b>	Contre ressort 40x10	BGLD20530
<b>5</b>	Ressort efface-trace 20x20 D/G	CURT420062 / 63
<b>5a</b>	Soc 40x8 pour efface-trace	CUS0015006
<b>6</b>	Ressort Crossboard 100x10	DEV51500
<b>6a</b>	Lame Crossboard 100x10	DEV51510
<b>7</b>	Etançon 60x20x650	DEV52000
<b>7a</b>	Soc réversible 40x16x265	DEV52010
<b>8</b>	Dent spire 25x25 D/G	CURT40113 D/G
<b>8a</b>	Soc réversible 40x16x300	CUS40121
<b>9</b>	Dent spire 35x35 D/G	CURT40111 D/G
<b>10</b>	Soc réversible 55x15x400	CUS40123
<b>11</b>	Soc réversible DC 125x19x445	CUS40124

# ORGANES ACTIFS / SOCS DENTS



DESIGNATION	REFERENCE
<b>12</b> Dent complète sans soc - système ressort	LIBB00500
<b>13</b> Etaçon 60x25x830	CUBR40097
<b>14</b> Support ailette	CUA13290
<b>15</b> Versoir central	CUS13286
<b>16</b> Pointe rechargée carbure	CUS26005
<b>17</b> Ailette rechargée carbure D/G	CUA26003 / 04
<b>18</b> Soc spike renforcé L50	LIBB0415SL
<b>19</b> Soc spike large renforcé L100	LIBB0358SL
<b>20</b> Soc sweep L220	LIBB0900SL
<b>21</b> Soc sweep L270	LIBB01100SL
<b>22</b> Soc sweep L220 boulonné	LIBB0900
<b>23</b> Dent peigne simple ø10	BGLD20521
<b>24</b> Dent peigne double ø12 EA230	LIBP23012
<b>25a</b> Disque ROLPAF 410 SC	COCR30147
<b>25b</b> Disque ROLPAF 410 DC	COCR30148
<b>26</b> Disque KLINER 225	KLI10340
<b>27</b> Palier UCFL205 (Roto-herse)	PL25
<b>28</b> Palier UCFL210 - ROLPAF	PL502
<b>29</b> Palier UCF208	PL40
<b>30</b> Palier UCF212 - DEVIL ROULOSANGE 600	PL60
<b>31</b> Palier DEVIL RING 700 ø60	DEV53060

# COMPOSANTS / ORGANES ACTIFS

SERVICE PIÈCES DE RECHANGE  
✉ [pieces-rechange@religieux-freres.fr](mailto:pieces-rechange@religieux-freres.fr)



	DESIGNATION	REFERENCE
32	Dent 32x12 cbée + soc 110	BGLD20539
33	Soc réversible 55x15x400 rechargé carbure	CUS40123RC
34	Soc réversible DC 125x19x445 rechargé carbure	CUS40124RC
35a	Disque croskilette CK 350x73	CKD350073
35b	Disque croskilette CK 350x120	CKD350120
36	Lame décrotteur Greenflex 100x10 LG500 CO KR	KLI10352
37	Amortisseur de direction avec ressort DEVIL 4/5/6m	DEV51200
38	Amortisseur de direction DEVIL 3/3,5m	DEV51000
39a	Rouleau ROLNEC 2m 500/11 CO SP	CO30157
39b	Rouleau ROLNEC 2m 500/11 CO SP CR	CO30157CR
39c	Rouleau ROLNEC 1,5m 500/11 CO SP	CO30153
39d	Rouleau ROLNEC 1m 500/11 CO SP	CO30150
39e	Rouleau ROLNEC 2m 500/8 LIB/ST	ST40217
40a	Rouleau roto-herse 1m 300/9 CO BGL	BGLR20400
40b	Rouleau roto-herse 1,5m 300/9 CO BGL	BGLR20401
40c	Rouleau roto-herse 1m 280/9 CO BGL	BGLR20410
40d	Rouleau roto-herse 1,5m 280/9 CO BGL	BGLR20420
41	Tige avec ressort HAV	HAV20404
42	Vis à œil avec rondelle ép.10 et ressort pl. niveleuse	CO30133